

北京市建国门北大街 8 号华润大厦 20 层

邮编：100005

电话：(86-10) 8519-1300

传真：(86-10) 8519-1350

junhebj@junhe.com

北京市君合律师事务所
关于北京利德曼生化股份有限公司
重大资产重组
的
法律意见书

二零一四年十一月

北京总部 电话：(86-10) 85191300
传真：(86-10) 85191350
上海分所 电话：(86-21) 52985488
传真：(86-21) 52985492
硅谷分所 电话：(1-888) 8868168
传真：(1-888) 8082168

深圳分所 电话：(86-755) 25870765
传真：(86-755) 25870780
广州分所 电话：(86-20) 28059088
传真：(86-20) 28059099

大连分所 电话：(86-411) 82507578
传真：(86-411) 82507579
海口分所 电话：(86-898) 68512544
传真：(86-898) 68513514

香港分所 电话：(852) 21670000
传真：(852) 21670050
纽约分所 电话：(1-212) 7038702
传真：(1-212) 7038720

目 录

一、本次重组的方案	13
二、本次重组涉及各方的主体资格	20
三、关于本次重组的授权与批准	43
四、本次重组的实质性条件	47
五、本次重组的相关协议	54
六、本次重组拟购买的资产	57
七、关联交易和同业竞争	80
八、信息披露	86
九、参与本次重组的证券服务机构的资格	87
十、结论意见	87
附件一：德国德赛拥有的医疗器械注册证	90
附件二：目标公司拥有的医疗器械注册证	100
附件三：目标公司拥有的专利及专利申请列表	101
附件四：目标公司正在履行的重大业务合同	102

北京市君合律师事务所

关于北京利德曼生化股份有限公司

重大资产重组的法律意见书

致：北京利德曼生化股份有限公司

北京市君合律师事务所为具有从事法律业务资格的律师事务所。根据本所与北京利德曼生化股份有限公司（以下简称“利德曼”、“上市公司”）签订的《法律服务协议》，本所委派律师以专项法律顾问的身份，就利德曼拟实施的本次重大资产重组事宜（以下简称“本次重组”），出具本法律意见书。

本所根据《中华人民共和国公司法》、《中华人民共和国证券法》、《上市公司重大资产重组管理办法》、《上市公司收购管理办法》、《关于规范上市公司重大资产重组若干问题的规定》、《公开发行证券的公司信息披露内容与格式准则第26号——上市公司重大资产重组申请文件》、《创业板上市公司证券发行管理暂行办法》和《深圳证券交易所创业板股票上市规则》等已公布且现行有效或利德曼就本次重组召开股东大会时适用的法律、行政法规以及规范性文件的规定，按照律师行业公认的业务标准、道德规范和勤勉尽责精神出具本法律意见书。

根据有关法律、法规的要求和利德曼的委托，本所律师就本次重组的方案、本次重组涉及各方的主体资格、关于本次重组的授权与批准、本次重组的实质性条件、本次重组的相关协议、本次重组拟购买的资产、关联交易和同业竞争、信息披露、参与本次重组的证券服务机构的资格进行了审查，并根据本所律师对事实的了解和对法律的理解就本法律意见书出具之日之前已发生并存在的事实发表法律意见。本法律意见书仅就与本次重组有关的法律问题发表意见，并不对会计、审计、资产评估、投资决策等事宜发表意见。在本法律意见书中对有关审计报告、验资报告、资产评估报告等专业报告中某些数据和结论的引述，并不意味着本所对这些数据、结论的真实性和准确性作出任何明示或默示保证。本所并不具备核查并评价该等数据的适当资格。

本法律意见书仅依据中国（为本法律意见书之目的，不包括香港特别行政区、澳门特别行政区及台湾地区）现行有效的法律、法规和规范性文件的有关规定发表法律意见，并不对境外法律发表法律意见。

为出具本法律意见书，本所律师审查了利德曼提供的有关文件及其复印件，并基于利德曼向本所律师作出的如下保证：利德曼已提供了出具本法律意见书

必须的、真实的、完整的原始书面材料、副本材料或口头证言，不存在任何遗漏或隐瞒；其所提供的所有文件及所述事实均真实、准确和完整；利德曼所提供的文件及文件上的签名和印章均是真实的；利德曼所提供的副本材料或复印件与原件完全一致。对于出具本法律意见书至关重要而又无法得到独立的证据支持的事实，本所依赖政府有关部门、利德曼或者其他有关机构出具的证明文件作出判断。

本所及本所律师依据《证券法》、《律师事务所从事证券法律业务管理办法》和《律师事务所证券法律业务执业规则（试行）》等规定及本法律意见书出具日以前已经发生或者存在的事实，严格履行了法定职责，遵循了勤勉尽责和诚实信用原则，进行了充分、必要的核查验证，保证本法律意见书所认定的事实真实、准确、完整，不存在虚假记载、误导性陈述及重大遗漏，并承担相应法律责任。

本法律意见书仅供利德曼本次重组之目的使用，不得用作任何其他目的。本所律师同意利德曼将本法律意见书作为其申请本次重组的申请材料的组成部分，并对本法律意见书承担责任。

基于上述，本所律师按照律师行业公认的业务标准、道德规范和勤勉尽责的精神，现出具法律意见书如下：

释 义

在本法律意见书中，除文义另有所指，下列简称具有如下含义：

A 股	指	获准在境内证券交易所上市、以人民币标明股票面值、以人民币认购和进行交易的普通股股票
本次发行	指	利德曼为购买交易对方持有的德赛系统 45%的股权和德赛产品 39%的股权进行的非公开发行股份
本次发行的股份登记	指	利德曼在本次发行股份购买资产的交割完成日后的 3 个工作日内作出公告并向中国证监会及其派出机构提交书面报告，并在上述公告及报告义务履行完毕后向深圳证券交易所及中国证券登记结算有限公司深圳分公司为交易对方暨股份认购方申请办理本次发行的证券登记手续
本次发行股份完成日	指	本次发行的股份完成证券登记之日
本次发行股份购买资产	指	利德曼通过本次发行股份购买资产方式收购力鼎基金、赛领基金、智度基金持有的德赛系统合计 45%的股权和力鼎基金、赛领基金持有的德赛产品合计 39%的股权
本次发行股份购买资产的交割	指	目标公司办理股东变更登记，将力鼎基金、赛领基金和智度基金分别持有的德赛系统和德赛产品股权过户至利德曼名下
本次发行股份购买资产的交割完成日	指	本次发行股份购买资产的交割所涉及的变更登记均完成之日
本次交易	指	本次发行股份购买资产并募集配套资金的交易行为
本次配套融资发行	指	利德曼为募集配套资金向赛领基金、建新创投和智度基金进行的非公开发行股份
本次取得控制权	指	利德曼在现金收购完成后，拟通过表决权委托方式取得目标公司的控制权
本次取得控制权的交割	指	《框架协议书》生效或本次取得控制权根据《框架协议书》第 10.2 条的规定生效之日，力鼎基金根

		据利德曼的书面通知移交表决权委托的《授权委托书》
本次取得控制权的交割完成日	指	本次取得控制权的交割所涉及事项完成之日
本次整体交易	指	本次取得控制权及本次发行股份购买资产
本次重大资产重组/本次重组	指	表决权委托及本次发行股份购买资产并募集配套资金
本所	指	北京市君合律师事务所
表决权委托	指	目标公司由力鼎基金委派的董事将其表决权委托给利德曼委派的董事
德国德赛	指	DiaSys Diagnostic Systems GmbH, 一家注册于德国的公司, 中文名称“德国 DiaSys 诊断系统有限公司”, 德赛系统和德赛产品之股东, 现金收购前, 持有德赛系统 57% 的股权, 持有德赛产品 100% 的股权; 现金收购后, 持有德赛系统 22% 的股权, 持有德赛产品 30% 的股权
德勤	指	德勤华永会计师事务所(特殊普通合伙)
德赛产品	指	德赛诊断产品(上海)有限公司, 目标公司之一
德赛产品标的股权	指	利德曼本次以发行股份购买资产方式收购的德赛产品 39% 的股权
德赛系统	指	德赛诊断系统(上海)有限公司, 目标公司之一
德赛系统标的股权	指	利德曼本次以发行股份购买资产方式收购的德赛系统 45% 的股权
工商局	指	工商行政管理局
华泰联合	指	华泰联合证券有限责任公司
利德曼、上市公司、公司	指	北京利德曼生化股份有限公司, 在深交所创业板上市, 股票代码: 300289
利德曼有限	指	北京利德曼生化技术有限公司, 利德曼的前身

力鼎基金	指	成都力鼎银科股权投资基金中心（有限合伙），交易对方之一
基准日	指	2014年8月31日，即本次重组的审计、评估基准日
交易对方/出让方/本次发行对象/本次发行股份认购方	指	力鼎基金、赛领基金和智度基金
交易各方	指	目标公司原有股东、钱震斌、交易对方和配套融资认购方
建新创投	指	上海建新创业投资中心（有限合伙），配套融资认购方之一
迈迪卡	指	北京迈迪卡科技有限公司，为利德曼之控股股东，截至本法律意见书出具之日，持有利德曼 35.89% 的股份
目标公司	指	德赛系统和德赛产品
目标公司现有股东	指	利德曼、德国德赛、力鼎基金、赛领基金、智度基金、钱盈颖和丁耀良
目标公司原有股东	指	德国德赛、钱盈颖、丁耀良、王荣芳、陈平和巢宇
赛领基金	指	上海赛领并购投资基金合伙企业（有限合伙），交易对方之一，配套融资认购方之一
商务部门	指	有权批准本次发行股份购买资产的交割、新公司章程及新合资合同的中国商务部或其地方机构
深交所	指	深圳证券交易所
申能德赛	指	上海申能-德赛诊断技术有限公司，德赛系统曾用名
申能科技	指	上海申能科技发展有限公司，历史上曾为德赛系统的股东，后更名为申能投资
申能生物	指	上海申能生物技术有限公司，历史上曾为德赛系统的股东

申能投资	指	上海申能新能源投资有限公司,历史上曾为德赛系统的股东
四大	指	全球四个著名的会计师事务所:普华永道会计师事务所、德勤会计师事务所、毕马威会计师事务所、安永会计师事务所
《重组报告书》	指	《北京利德曼生化股份有限公司发行股份购买资产并募集配套资金报告书(草案)》
《重组管理办法》	指	《上市公司重大资产重组管理办法》(2014年7月7日中国证券监督管理委员会第52次主席办公会审议通过;以中国证券监督管理委员会令第109号发布,自2014年11月23日起施行)
《创业板发行管理办法》	指	《创业板上市公司证券发行管理暂行办法》(中国证券监督管理委员会令第100号,经2014年2月11日中国证券监督管理委员会第26次主席办公会议审议通过,自2014年5月14日起施行)
《德赛产品股权转让协议》	指	于2014年9月11日签署的《北京利德曼生化股份有限公司(作为受让方)、成都力鼎银科股权投资基金中心(有限合伙)(作为受让方)、上海赛领并购投资基金合伙企业(有限合伙)(作为受让方)与DiaSys Diagnostic Systems GmbH(作为出让方)关于德赛诊断产品(上海)有限公司(作为目标公司)之股权转让协议》
《德赛产品评估报告》	指	中联评估于2014年10月30日出具的《北京利德曼生化股份有限公司发行股份购买德赛诊断产品(上海)有限公司39%股权项目资产评估报告》(编号:中联评报字[2014]第1107号)
《德赛产品审计报告》	指	德勤于2014年10月30日出具的无保留意见的《德赛诊断产品(上海)有限公司财务报表及审计报告2014年1月1日至8月31日止期间、2013年度及2012年度》(德师报(审)字(14)第S0191号)
《德赛产品业绩补偿	指	于2014年10月16日签署的《DiaSys Diagnostic Systems GmbH和成都力鼎银科股权投资基金中心

协议》		(有限合伙)和上海赛领并购投资基金合伙企业(有限合伙)和北京利德曼生化股份有限公司之间的关于北京利德曼生化股份有限公司收购德赛诊断产品(上海)有限公司股权之业绩补偿协议》
《德赛系统股权转让协议》	指	于2014年9月11日签署的《北京利德曼生化股份有限公司(作为受让方)、成都力鼎银科股权投资基金中心(有限合伙)(作为受让方)、上海赛领并购投资基金合伙企业(有限合伙)(作为受让方)、拉萨智度德诚创业投资合伙企业(有限合伙)(作为受让方)与DiaSys Diagnostic Systems GmbH、钱盈颖、丁耀良、王荣芳、陈平、巢宇(作为出让方)关于德赛诊断系统(上海)有限公司(作为目标公司)之股权转让协议》
《德赛系统评估报告》	指	中联评估于2014年10月30日出具的《北京利德曼生化股份有限公司发行股份购买德赛诊断系统(上海)有限公司45%股权项目资产评估报告》(编号:中联评报字[2014]第1106号)
《德赛系统审计报告》	指	德勤于2014年10月30日出具的无保留意见的《德赛诊断系统(上海)有限公司财务报表及审计报告2014年1月1日至8月31日止期间、2013年度及2012年度》(德师报(审)字(14)第S0190号)
《德赛系统业绩补偿协议》	指	于2014年10月16日签署的《DiaSys Diagnostic Systems GmbH和钱盈颖、丁耀良、王荣芳、陈平、巢宇和成都力鼎银科股权投资基金中心(有限合伙)和上海赛领并购投资基金合伙企业(有限合伙)和拉萨智度德诚创业投资合伙企业(有限合伙)和北京利德曼生化股份有限公司之间的关于北京利德曼生化股份有限公司收购德赛诊断系统(上海)有限公司股权之业绩补偿协议》
《发行股份购买德赛产品股权协议》	指	于2014年11月6日签署的《北京利德曼生化股份有限公司发行股份购买德赛诊断产品(上海)有限公司股权的协议》,为《框架协议书》之补充协议暨股权转让协议

《发行股份购买德赛系统股权协议》	指	于 2014 年 11 月 6 日签署的《北京利德曼生化股份有限公司发行股份购买德赛诊断系统(上海)有限公司股权的协议》，为《框架协议书》之补充协议暨股权转让协议
《非公开发行股份认购协议》	指	于 2014 年 10 月 16 日签署的《上海赛领并购投资基金合伙企业(有限合伙)和上海建新创业投资中心(有限合伙)和拉萨智度德诚创业投资合伙企业(有限合伙)和北京利德曼生化股份有限公司之间的关于北京利德曼生化股份有限公司本次发行股份购买资产之募集配套资金非公开发行股份认购协议》
《公司法》	指	《中华人民共和国公司法》(1993 年 12 月 29 日第八届全国人民代表大会常务委员会第五次会议通过; 1999 年 12 月 25 日第九届全国人民代表大会常务委员会第十三次会议第一次修订; 2005 年 10 月 27 日第十届全国人民代表大会常务委员会第十八次会议第二次修订; 2013 年 12 月 28 日第十二届全国人民代表大会常务委员会第六次会议第三次修订, 自 2014 年 3 月 1 日起施行)
《股权转让协议的补充协议 II》	指	于 2014 年 10 月 16 日签署的《北京利德曼生化股份有限公司(作为受让方)、成都力鼎银科股权投资基金中心(有限合伙)(作为受让方)、上海赛领并购投资基金合伙企业(有限合伙)(作为受让方)、拉萨智度德诚创业投资合伙企业(有限合伙)(作为受让方)与 DiaSys Diagnostic Systems GmbH、钱盈颖、丁耀良、王荣芳、陈平、巢宇(作为出让方)关于德赛诊断系统(上海)有限公司(作为目标公司)之股权转让协议的补充协议 II》
《技术和产品合作协议》	指	于 2014 年 9 月 11 日签署的《DiaSys Diagnostic Systems GmbH 和德赛诊断系统(上海)有限公司和德赛诊断产品(上海)有限公司之间的技术和产品合作协议》
《框架协议书》	指	于 2014 年 10 月 16 日签署的《DiaSys Diagnostic

		Systems GmbH 和钱盈颖、丁耀良、王荣芳、陈平、巢宇、钱震斌和成都力鼎银科股权投资基金中心（有限合伙）和上海赛领并购投资基金合伙企业（有限合伙）和拉萨智度德诚创业投资合伙企业（有限合伙）和北京利德曼生化股份有限公司之间的关于北京利德曼生化股份有限公司重大资产重组框架协议》
《利德曼审计报告》	指	华普天健会计师事务所（特殊普通合伙）于 2014 年 3 月 20 日出具的无保留意见的《北京利德曼生化股份有限公司 2013 年度审计报告》（会审字[2014]0807 号）
《若干问题的规定》	指	《关于规范上市公司重大资产重组若干问题的规定》（中国证券监督管理委员会公告[2008]14 号）
《上市规则》	指	《深圳证券交易所创业板股票上市规则（2014 年修订）》（经深圳证券交易所理事会审议通过并报经中国证监会批准，自 2014 年 11 月 16 日起施行）
《授权委托书》	指	力鼎基金向目标公司委派的 2 名董事伍朝阳和曹元涛于 2014 年 10 月 15 日签署的委托利德曼向目标公司委派的董事沈广仟、王毅兴、王建华代其行使表决权的《授权委托书》
《收购管理办法》	指	《上市公司收购管理办法》（经 2006 年 5 月 17 日中国证券监督管理委员会第 180 次主席办公会议审议通过；根据 2008 年 8 月 27 日中国证券监督管理委员会《关于修改〈上市公司收购管理办法〉第六十三条的决定》、2012 年 2 月 14 日中国证券监督管理委员会《关于修改〈上市公司收购管理办法〉第六十二条及第六十三条的决定》、2014 年 10 月 23 日中国证券监督管理委员会《关于修改〈上市公司收购管理办法〉的决定》修订）
《修改上市公司重大资产重组与配套融资相关规定的决定》	指	《关于修改上市公司重大资产重组与配套融资相关规定的决定》（中国证券监督管理委员会令第 73 号，经 2011 年 4 月 27 日中国证券监督管理委员会第 294 次主席办公会议审议

		9月1日起施行)
《业绩补偿协议之补充协议》	指	于2014年11月6日签署的《DiaSys Diagnostic Systems GmbH和钱盈颖、丁耀良、王荣芳、陈平、巢宇和成都力鼎银科股权投资基金中心(有限合伙)和上海赛领并购投资基金合伙企业(有限合伙)和拉萨智度德诚创业投资合伙企业(有限合伙)和北京利德曼生化股份有限公司之间的关于北京利德曼生化股份有限公司收购德赛诊断系统(上海)有限公司股权及德赛诊断产品(上海)有限公司股权之业绩补偿协议》
《证券法》	指	《中华人民共和国证券法》(2005年10月27日中华人民共和国第10届全国人民代表大会常务委员会第18次会议修正,自2006年1月1日施行,根据2014年8月31日第十二届全国人民代表大会常务委员会第十次会议《关于修改〈中华人民共和国保险法〉等五部法律的决定》第三次修正)
配套融资发行对象/ 配套融资认购方	指	赛领基金、建新创投和智度基金
现金收购	指	利德曼、力鼎基金、赛领基金和智度基金以现金收购方式分别取得德赛系统25%、24%、13.5%和7.5%的股权及利德曼、力鼎基金和赛领基金以现金收购方式分别取得德赛产品31%、30%和9%的股权
元、万元、亿元	指	人民币元、万元、亿元
业绩补偿期间	指	业绩预测补偿的测算期间,为2014年度、2015年度、2016年度及2017年度
智度基金	指	拉萨智度德诚创业投资合伙企业(有限合伙),交易对方之一,配套融资认购方之一
中联评估	指	中联资产评估集团有限公司
中国证监会	指	中国证券监督管理委员会

在本法律意见书内，若出现总数与各分项数值之和尾数不符的情况，均系四舍五入所致。

正文

一、 本次重组的方案

根据利德曼第二届董事会第二十次会议、第二十三次会议审议通过的与本本次重组相关各项议案、《重组报告书》、《框架协议书》和《非公开发行股份认购协议》等，本次重组的主要内容如下：

1.1 整体方案

利德曼将先后通过本次取得控制权及本次发行股份购买资产两个阶段分别收购德赛系统和德赛产品各 70% 的股权，同时辅以向特定对象募集配套资金。

本次重组的整体方案包括：（1）表决权委托；（2）本次发行股份购买资产；（3）本次配套融资发行募集配套资金。前述整体方案中，利德曼分两个阶段先后实施的本次取得控制权及本次发行股份购买资产的交易行为为本次整体交易的组成部分，但表决权委托或本次发行股份购买资产其中任一交易未获得通过或批准，不影响另一交易的实施。本次配套融资发行在本次发行股份购买资产的基础上实施，本次配套融资发行实施与否或者配套资金是否足额募集，均不影响本次发行股份购买资产的实施。

1.2 本次取得控制权

1.2.1 现金收购

（1）就现金收购，德赛系统已于 2014 年 9 月 23 日办理完毕工商变更登记手续，利德曼、力鼎基金、赛领基金和智度基金已合计持有德赛系统 70% 的股权。

①利德曼已自德国德赛、钱盈颖、王荣芳、陈平、巢宇分别收购其各自持有的德赛系统 9%、7%、3%、3%、3%，合计收购德赛系统 25% 的股权；

②力鼎基金已自德国德赛、钱盈颖、丁耀良分别收购其持有的德赛系统 5%、12%、7%，合计收购德赛系统 24% 的股权；

③赛领基金已自德国德赛收购其持有的德赛系统 13.5% 的股权；

④智度基金已自德国德赛收购其持有的德赛系统 7.5% 的股权；

⑤现金收购完成后，德国德赛目前持有德赛系统 22%的股权，丁耀良目前持有德赛系统 5%的股权，钱盈颖目前持有德赛系统 3%的股权；

⑥德赛系统董事会由 7 名董事组成，其中由利德曼委派 3 名，力鼎基金委派 2 名，德国德赛委派 1 名，丁耀良和钱盈颖联合委派 1 名。

(2) 就现金收购，德赛产品已于 2014 年 9 月 18 日办理完毕工商变更登记手续，利德曼、力鼎基金和赛领基金已合计持有德赛产品 70%的股权。

①利德曼已自德国德赛收购其持有的德赛产品 31%的股权；

②力鼎基金已自德国德赛收购其持有的德赛产品 30%的股权；

③赛领基金已自德国德赛收购其持有的德赛产品 9%的股权；

④现金收购完成后，德国德赛目前持有德赛产品 30%的股权；

⑤德赛产品董事会由 7 名董事组成，其中由利德曼委派 3 名，力鼎基金委派 2 名，德国德赛委派 2 名。

1.2.2 表决权委托

经力鼎基金有权机构及目标公司董事会、目标公司现有股东同意，目标公司由力鼎基金委派的 2 名董事签署《授权委托书》，委托利德曼委派的董事代表其行使一切董事权利，包括但不限于代其出席目标公司董事会会议、行使表决权、签署董事会决议等需由董事签署的一切文件，对于利德曼委派的董事在上述授权范围内处理的事务、作出的决定、代为签署的文件，力鼎基金委派的董事均予以不可撤销地确认，并作为其最终意见。上述授权委托自《框架协议书》生效或本次取得控制权根据《框架协议书》第 10.2 条的规定生效之日，追溯至《授权委托书》签署日生效。

1.2.3 本次取得控制权完成后，利德曼持有德赛系统 25%的股权，为德赛系统第一大股东，获得德赛系统董事会 7 票表决权中的 5 票；利德曼持有德赛产品 31%的股权，为德赛产品第一大股东，获得德赛产品董事会 7 票表决权中的 5 票。

1.3 本次发行股份购买资产

1.3.1 发行股票的种类和面值

本次发行股份购买资产发行的股票种类为 A 股，每股面值为 1.00 元。

1.3.2 发行对象及认购方式

本次发行对象为力鼎基金、赛领基金和智度基金，具体如下：

(1) 向交易对方之一力鼎基金发行股份购买资产

利德曼通过向力鼎基金定向发行 A 股股份的方式购买力鼎基金在现金收购中所取得的德赛系统 24% 的股权和德赛产品 30% 的股权。

(2) 向交易对方之二赛领基金发行股份购买资产

利德曼通过向赛领基金定向发行 A 股股份的方式购买赛领基金在现金收购中所取得的德赛系统 13.5% 的股权和德赛产品 9% 的股权。

(3) 向交易对方之三智度基金发行股份购买资产

利德曼通过向智度基金定向发行 A 股股份的方式购买智度基金在现金收购中所取得的德赛系统 7.5% 的股权。

1.3.3 定价基准日和发行价格

本次发行股份购买资产的定价基准日为利德曼第二届董事会第二十次会议决议公告日（“定价基准日”）。

本次发行价格的确定方式为不低于定价基准日前 20 个交易日的利德曼股票交易均价。交易均价的计算公式为：定价基准日前 20 个交易日公司股票交易总额/定价基准日前 20 个交易日公司股票交易总量。

根据上述定价方式，利德曼向交易对方发行股份的发行价格为 27.35 元/股。除因利德曼派息、送股、配股、资本公积转增股本等除权除息事项需要进行相应调整外，此价格为最终的发行价格。

1.3.4 定价依据及发行数量

利德曼本次发行股份数量为以发行股份方式支付德赛系统标的股权和德赛产品标的股权的总价格/本次发行价格（不足一股舍去，单位：股）。

根据《德赛系统评估报告》，德赛系统截至评估基准日的股东权益价值在持续经营条件下采用收益现值法的评估值为 75,415.26 万元（“德赛系统总价值”），根据《股权转让协议的补充协议 II》，约定将德赛系统截至 2014 年 6 月 30 日未分配利润中的 5,000 万元分配给德赛系统在 2014 年 6 月 30 日登记在册的全体股东，各股东按照持股比例享有，德赛系统标的股权的总价值为德赛系统总价值扣除 5,000 万元拟分配净利润后再乘以出让方拟转让的德赛系统股权比例，在此基础上，经各方协商一致，德赛系统标的股权的总价格为 31,680 万元。

根据《德赛产品评估报告》，德赛产品截至评估基准日的股东权益价值在持续经营条件下采用收益现值法的评估值为 6,105.12 万元（“德赛产品总价值”），德赛产品标的股权的总价值为德赛产品总价值乘以出让方拟转让的德赛产品股权比例，在此基础上，经各方协商一致，德赛产品标的股权的总价格为 2,379 万元。

按照发行价格 27.35 元/股，德赛系统标的股权和德赛产品标的股权的总价格 34,059 万元计算，利德曼本次发行股份总数为 12,453,016 股，其中利德曼向力鼎基金发行股份 6,846,801 股，向赛领基金发行股份 3,675,685 股，向智度基金发行股份 1,930,530 股。如本次发行价格发生变动，本次发行股份数量应作出相应调整。最终的发行数量以经中国证监会核准的发行数量为准。

1.3.5 锁定期

各交易对方同意，于本次发行股份购买资产取得的利德曼股份自本次发行股份购买资产结束之日起三十六（36）个月内不转让。由于利德曼送股、资本公积转增股本等原因变动增加的股份，亦应遵守前述股份锁定要求。

1.3.6 拟上市的证券交易所

在锁定期满后，本次发行股份购买资产发行的股票将在深交所上市交易。

1.3.7 本次发行股份购买资产决议的有效期限

与本次发行股份购买资产议案有关的决议自股东大会审议通过之日起生效，在获得中国证监会核准后十二个月内实施完毕。

1.3.8 滚存利润分配

利德曼本次发行前的滚存未分配利润，将由本次发行后的全体股东共享。

1.3.9 期间损益安排

各方同意，德赛系统自 2014 年 6 月 30 日至本次发行股份购买资产的交割完成日期间，产生的利润由利德曼和德国德赛、钱盈颖和丁耀良按其在这次发行股份购买资产的交割完成日持有德赛系统的股权比例享有（利德曼 70%、德国德赛 22%、钱盈颖 3%、丁耀良 5%），产生的亏损由德国德赛、钱盈颖、丁耀良、王荣芳、陈平、巢宇按其在这次发行股份购买资产的交割完成日持有德赛系统的股权比例承担（德国德赛 57%、钱盈颖 22%、丁耀良 12%、王荣芳 3%、陈平 3%、巢宇 3%）；德赛产品自 2014 年 6 月 30 日至本次发行股份购买资产的交割完成日期间，产生的利润由利德曼和德国德赛按其在这次发行股份购买资产的交割完成日持有德赛产品的股权比例享有（利德曼 70%、德国德赛 30%），产生的亏损由德国德赛承担（德国德赛 100%）。

德赛系统和德赛产品在本次发行股份购买资产的交割完成日后产生的损益均由本次发行股份购买资产的交割完成日后的全体股东享有或承担。

利德曼将聘请具有证券从业资格的审计机构（该审计机构应为“四大”会计师事务所之一或经德国德赛事先书面同意的审计机构）以本次发行股份购买资产的交割完成日为基准日，对德赛系统和德赛产品在上述期间的损益进行专项审计。德赛系统和德赛产品上述期间的损益情况，以专项审计的结果作为确认依据。

根据审计结果认定德赛系统或德赛产品发生亏损的，则亏损部分由德国德赛、钱盈颖、丁耀良、王荣芳、陈平、巢宇在专项审计报告出具之日起 30 日内，乘以其在 2014 年 6 月 30 日在德赛系统或德赛产品中的持股比例以现金方式对应向德赛系统或德赛产品补足。

1.4 本次配套融资发行募集配套资金

根据《重组报告书》及《非公开发行股份认购协议》，利德曼向配套融资发行对象非公开发行股份募集配套资金，总金额不超过 11,350 万元，且本次配套融资发行募集配套资金总额不超过本次交易总金额的 25%。

1.4.1 发行股票的种类和面值

本次配套融资发行的股票种类为 A 股，每股面值为 1.00 元。

1.4.2 发行方式

本次配套融资发行为向配套融资发行对象非公开发行股份募集配套资金，总金额不超过 11,350 万元，且本次配套融资发行募集配套资金总额不超过本次交易总金额的 25%。

1.4.3 发行对象及认购方式

本次配套融资发行的认购方为赛领基金、建新创投和智度基金，分别拟以现金认购相应股份。

1.4.4 定价基准日和发行价格

本次配套融资发行的定价基准日为利德曼第二届董事会第二十次会议决议公告日。

本次配套融资发行的发行价格为不低于定价基准日前 20 个交易日的利德曼股票交易均价。交易均价的计算公式为：定价基准日前 20 个交易日公司股票交易总额/定价基准日前 20 个交易日公司股票交易总量。

根据上述定价方式，利德曼向配套融资发行对象发行股份的发行价格为 27.35 元/股。在本次配套融资发行的定价基准日至发行日期间，除因利德曼派息、送股、配股、资本公积转增股本等除权除息事项需要进行相应调整外，此价格为最终的发行价格。

1.4.5 发行数量

利德曼募集配套资金总金额不超过 11,350 万元，且募集配套资金总额不超过本次交易总金额的 25%，按照 27.35 元/股计算，利德曼本次配套融资发行的股份数量为不超过 4,149,908 股股份，配套融资发行对象的认购数量及认购金额如下表所示（不足一股的舍去）：

序号	配套融资发行对象	拟认购数量（股）	拟认购金额（元）
1	赛领基金	1,828,153	50,000,000
2	建新创投	1,096,892	30,000,000
3	智度基金	1,224,863	33,500,000

序号	配套融资发行对象	拟认购数量（股）	拟认购金额（元）
	合计	4,149,908	113,500,000

若根据相关监管要求对本次配套融资发行的发行价格进行调整，利德曼可按要求确定新的发行价格，本次配套融资发行数量区间和配套融资发行对象的认购数量将相应调整。若利德曼根据监管要求对本次配套融资发行募集资金金额进行调整，则配套融资发行对象本次认购金额按同比例进行相应调整。最终的发行数量以经中国证监会核准的发行数量为准。

1.4.6 锁定期

各配套融资发行对象同意，于本次配套融资发行取得的上市公司的股份自本次配套融资发行结束之日起三十六（36）个月内不得转让，由于利德曼送股、资本公积转增股本等原因变动增加的股份，亦应遵守前述股份锁定要求。

1.4.7 募集资金用途

本次配套融资发行募集的配套资金扣除本次重组中介机构费用后，剩余部分将用于利德曼补充流动资金。

1.4.8 拟上市的证券交易所

在锁定期满后，本次配套融资发行的股票将在深交所上市交易。

1.4.9 滚存利润分配

利德曼本次配套融资发行前的滚存未分配利润，将由本次配套融资发行后的全体股东共享。

1.4.10 募集配套资金决议的有效期限

与本次配套融资发行募集配套资金议案有关的决议自股东大会审议通过之日起生效，在获得中国证监会核准后十二个月内实施完毕。

1.5 本次重组构成重大资产重组

根据《重组管理办法》的规定，本次重组构成重大资产重组。本次交易需通过中国证监会上市公司并购重组审核委员会的审核，并在取得中国证监会核准后方可实施。根据利德曼《关于召开 2014 年第四次临时股东大会会议的通知》，其将于 2014 年 11 月 24 日召开股东大会审议本次重组的

相关议案，届时《重组管理办法》已正式实施，根据中国证监会于 2014 年 10 月 31 日召开的新闻发布会所作解释，本次重组所涉表决权委托无须再经中国证监会批准。本次重组所涉表决权委托自利德曼股东大会以特别决议批准之日追溯至《授权委托书》签署日生效。

1.6 本次重组不构成关联交易

根据公司提供的文件并经本所律师核查，目标公司原有股东、钱震斌、交易对方及目标公司与利德曼及其控股股东、实际控制人、持股 5% 以上股东和董事、监事以及高级管理人员之间不存在关联关系，本次重组不构成关联交易。

1.7 综上所述，本次重组方案不存在违反有关法律法规规定的情形，尚需获得利德曼股东大会审议批准、本次交易尚需获得中国证监会的核准以及其他可能涉及的批准和核准，本次发行股份购买资产的交割尚需取得商务部门的批准。

二、 本次重组涉及各方的主体资格

2.1 利德曼（为现金收购的目标公司股权的受让方、表决权委托的受托方的委派方、本次发行和本次配套融资发行的发行方、德赛系统标的股权和德赛产品标的股权的受让方）

2.1.1 基本情况

根据北京市工商局于 2014 年 5 月 5 日核发的《营业执照》（注册号：110000410125421），利德曼的住所为北京市北京经济技术开发区兴海路 5 号，法定代表人为沈广仟，注册资本为 15,360 万元¹，公司类型为股份有限公司（上市、外商投资企业投资），经营范围为生产医疗器械 III 类：III-6840 体外诊断试剂、III-6840-3 免疫分析系统，II 类：6840-2 生化分析系统（医疗器械生产许可证有效期至 2015 年 01 月 19 日）；销售医疗器械 III 类：临床检验分析仪器、体外诊断试剂，II 类：临床检验分析仪器、体外诊断试剂（医疗器械经营许可证有效期至 2019 年 02 月 19 日）。销售自产产品；医疗器械租赁；技术开发；技术服务；技术咨询；技术转让；出租办公用房、出租厂房。

¹ 截至本法律意见书出具之日，利德曼尚未完成 2014 年 7 月注册资本增加至 157,267,000 元的工商变更登记手续。

根据利德曼提供的股东名册并经本所律师核查，截至本法律意见书出具之日，利德曼的股东及股权结构如下：

股东名称	持股数量（股）	持股比例（%）	股份性质
迈迪卡	56,448,000	35.89	流通受限股份
沈广仟	35,712,000	22.71	流通受限股份
其他社会公众股东	65,107,000	41.40	—
合计	157,267,000	100.00	—

2.1.2 股本及其演变

（1）利德曼有限设立及改制为股份有限公司

利德曼有限设立于 1997 年 11 月，系经北京市西城区对外经济贸易委员会以《关于合资经营北京利德曼生化技术有限公司合同、章程及董事会人员组成的批复》（西经贸复（1997）115 号）批准，由威海利德尔实业发展有限公司和（德国）G.T.国际有限公司共同出资设立的中外合资有限责任公司。2009 年 7 月，利德曼有限以发起设立方式整体变更为股份有限公司。

（2）首次公开发行股票并上市

2011 年 12 月 30 日，经中国证监会“证监许可[2011]2142 号”文件批准，公司首次公开发行 3,840 万股社会公众股股票。2012 年 2 月 14 日，经深交所“深证上[2012]29 号”文件批准，“利德曼” A 股股票在深交所创业板挂牌交易，股票代码为 300289，首次公开发行完成后利德曼的总股本为 15,360 万股。

（3）2014 年 7 月增资

2014 年 6 月 19 日，利德曼根据 2014 年第一次临时股东大会决议向中层以上管理人员及核心技术人员（共计 38 人）授予限制性股票 366.7 万股，华普天健会计师事务所（北京）有限公司于 2014 年 7 月 18 日出具《验资报告》（会验字[2014]2641 号），验证截至 2014 年 7 月 17 日止，利德曼变更后的注册资本为 157,267,000.00 元，总股本为 157,267,000.00 股。2014 年 7 月 21 日，利德曼董事会根据 2014 年第一次临时股东大会的授权审议通过《关于调整公司注册资本增加额并修订<公司章程>的议案》，同意公司注册资本由 15,360 万元调整至 15,726.70 万元，并修改《公司章程》的相应条款。

2.1.3 最近三年控股权变动情况

根据利德曼提供的文件并经本所律师核查，截至本法律意见书出具之日，迈迪卡持有利德曼 56,448,000 股股份，占利德曼总股本的 35.89%，是利德曼第一大股东，在利德曼的股东大会、董事会和日常管理决策过程中均能够产生重大影响，为利德曼的控股股东，最近三年未发生变更。

根据迈迪卡现行有效的公司章程，其股权结构为：孙茜持有 80% 的股权，沈广仟持有 20% 的股权，沈广仟和孙茜系夫妻关系。沈广仟直接持有利德曼股份 35,712,000 股，占利德曼总股本的 22.71%，通过迈迪卡间接持有利德曼股份 11,289,600 股，占利德曼总股本的 7.18%，合计持有 47,001,600 股，占利德曼总股本的 29.89%；孙茜女士通过迈迪卡间接持有利德曼股份 45,158,400 股，占利德曼总股本的 28.71%。利德曼的实际控制人为沈广仟和孙茜夫妇，最近三年内未发生过变更。

本次重组中利德曼拟向交易对方发行 12,453,016 股用于收购其持有的德赛系统合计 45% 的股权和德赛产品合计 39% 的股权，向配套融资认购方发行不超过 4,149,908 股用于募集不超过 113,500,000 元配套资金。本次重组完成后，利德曼总股本不超过 173,869,924 股，迈迪卡持有利德曼 56,448,000 股股份，占利德曼总股本的 32.47%，仍为公司控股股东。沈广仟直接和间接持有利德曼 47,001,600 股，占利德曼总股本的 27.03%；孙茜女士通过迈迪卡间接持有利德曼股份 45,158,400 股，占利德曼总股本 25.97%。沈广仟和孙茜夫妇仍为利德曼实际控制人。因此，本次重组不会导致利德曼控股股东及实际控制人发生变更。

2.1.4 综上所述，根据公司提供的文件、在巨潮资讯网上作出的相关公告及书面说明，利德曼为依法设立并有效存续的股份有限公司，截至本法律意见书出具之日，利德曼不存在根据有关法律及其公司章程需要终止的情形，具备实施本次重组的主体资格。

2.2 德国德赛（为现金收购的目标公司股权的出让方）

2.2.1 基本情况

根据德国 Heussen Rechtsanwaltsgesellschaft mbH 律师事务所于 2014 年 9 月 17 日出具的法律意见书，德国德赛系依据德国法律

注册成立并有效存续且资信良好的有限责任公司（注册号：HRB7106），成立于 2002 年 11 月 20 日。

截至上述法律意见书出具之日，德国德赛的股东及股权结构如下表所示：

股东姓名/名称	认缴注册资本（万欧元）	出资比例（%）
Dr. Günther Gorka（自然人）	84	42
Dr. Manfred Probst（自然人）	54	27
START Diagnostics AG （瑞士法人）	20	10
Günther Jans（自然人）	12	6
Maria Probst（自然人）	10	5
Dr. Martin Probst（自然人）	10	5
Melanie Probst（自然人）	10	5
合计	200	100

Mrs. Inge Schenk（自然人）持有 START Diagnostics AG（瑞士法人）100%的股权，Mrs. Inge Schenk 为德国德赛前任总经理、常务董事（Managing director）Mr. Schenk 的遗孀。

2.2.2 截至本法律意见书出具之日，德国德赛持有德赛系统 22%的股权和德赛产品 30%的股权。

2.2.3 根据上述法律意见书，德国德赛具有参与本次重组的主体资格。

2.3 自然人（为现金收购的目标公司股权的出让方）

2.3.1 钱盈颖

钱盈颖，女，中国香港居民，香港永久性居民身份证件号为 R36****（0），现居住地址香港九龙大角嘴樱桃街****。

截至本法律意见书出具之日，钱盈颖持有德赛系统 3%的股权。

经本所律师核查，截至本法律意见书出具之日，钱盈颖具备完全的民事权利能力和民事行为能力，具有参与本次重组的主体资格。

2.3.2 丁耀良

丁耀良，男，中华人民共和国国籍，身份证号为 31011019750611****，住址为上海市杨浦区中山北二路****。

截至本法律意见书出具之日，丁耀良持有德赛系统 5% 的股权。

经本所律师核查，截至本法律意见书出具之日，丁耀良具备完全的民事权利能力和民事行为能力，具有参与本次重组的主体资格。

2.3.3 王荣芳 (Wang Rongfang)

王荣芳 (Wang Rongfang)，女，美国籍，护照号码为 42718****，现居住地址中国上海市徐汇区天钥桥南路龙****。

截至本法律意见书出具之日，王荣芳不再持有德赛系统的股权。

经本所律师核查，截至本法律意见书出具之日，王荣芳具备完全的民事权利能力和民事行为能力，具有参与本次重组的主体资格。

2.3.4 陈平

陈平，男，中华人民共和国国籍，身份证号为 31010319650529****，住址为上海市闸北区芷江中路****。

截至本法律意见书出具之日，陈平不再持有德赛系统的股权。

经本所律师核查，截至本法律意见书出具之日，陈平具备完全的民事权利能力和民事行为能力，具有参与本次重组的主体资格。

2.3.5 巢宇

巢宇，男，中华人民共和国国籍，身份证号为 31010519750209****，住址为上海市长宁区定西路****。

截至本法律意见书出具之日，巢宇不再持有德赛系统的股权。

经本所律师核查，截至本法律意见书出具之日，巢宇具备完全的民事权利能力和民事行为能力，具有参与本次重组的主体资格。

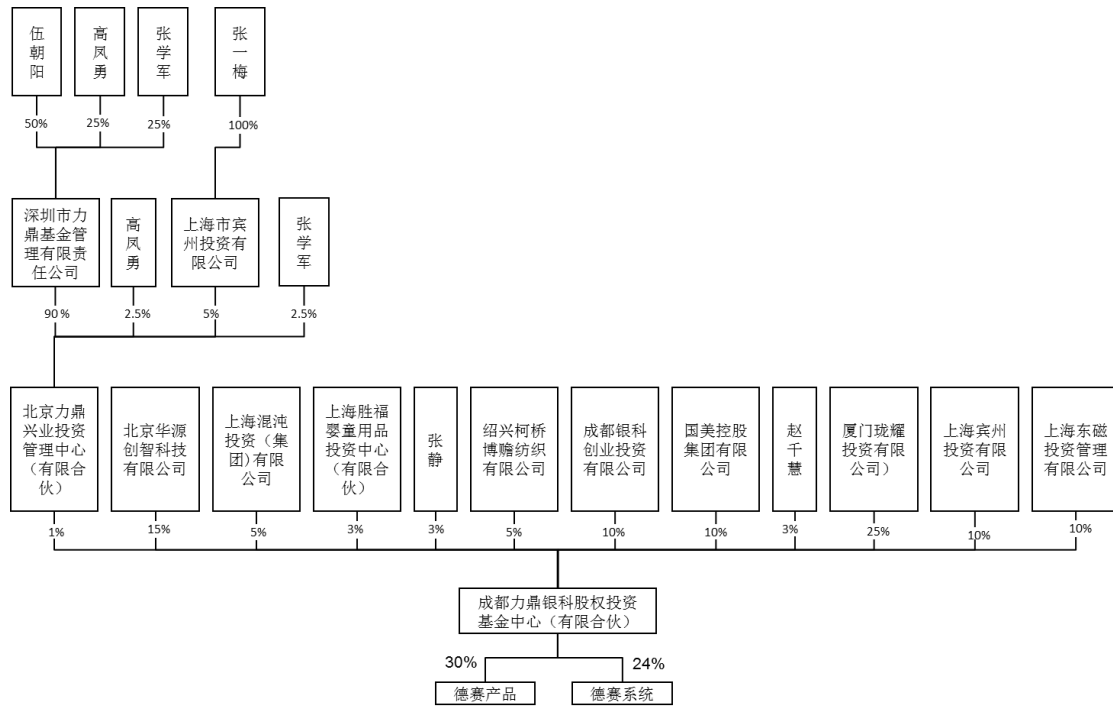
2.4 力鼎基金（为现金收购的目标公司股权的受让方、表决权委托的委托方的委派方、本次发行对象及德赛系统标的股权和德赛产品标的股权的出让方）

2.4.1 基本情况

根据成都市工商局于 2014 年 7 月 25 日核发的《营业执照》（注册号：510109000469307），力鼎基金的类型为有限合伙企业，主

要经营场所为成都高新区府城大道西段 399 号 6 栋 1 单元 10 层 3 号，执行事务合伙人为北京力鼎兴业投资管理中心（有限合伙）（委派代表：伍朝阳），合伙期限为 2014 年 7 月 25 日至 2020 年 7 月 24 日，经营范围为对非上市企业的股权、上市公司非公开发行的股权等非公开交易的股权投资以及相关咨询服务。（依法须经批准的项目、经相关部门批准后方可开展经营活动）。

根据力鼎基金提供的现行有效的合伙协议及相关文件，力鼎基金上溯至自然人的权益结构如下：



力鼎基金的合伙人的具体情况如下：

	合伙人名称/姓名	合伙人性质	国籍	住所/户籍登记住址	注册号/身份证号	认缴出资额(万元)	认缴出资比例(%)
1	北京力鼎兴业投资管理中心(有限合伙)	普通合伙人	-	北京市西城区锦什坊街 26 号楼 301-1	110102012786440	1,000	1
2	厦门珑耀投资有限公司	有限合伙人	-	厦门市同安区新民镇社桥村农行办公大楼 6 层 601	350212200057698	25,000	25
3	北京华源创智科技有限公司	有限合伙人	-	北京市东城区南竹杆胡同 2 号银河搜候中心 5 层	110101014080628	15,000	15

	合伙人名称/ 姓名	合伙人性质	国籍	住所/户籍登记 住址	注册号/身份证号	认缴出资 额 (万元)	认缴出 资比例 (%)
				20616-A0120			
4	成都银科创业投资有限公司	有限合伙人	-	成都市高新区锦城大道539号盈创动力大厦401室	510109000066324	10,000	10
5	国美控股集团有限公司	有限合伙人	-	北京市密云县经济技术开发区兴盛南路8号开发区办公室410室-111	110000002715214	10,000	10
6	上海宾州投资有限公司	有限合伙人	-	上海市天山二村64号乙335室	310105000333553	10,000	10
7	上海东磁投资管理有限公司	有限合伙人	-	上海市浦东新区上南路4091号2栋112室	310225000583510	10,000	10
8	上海混沌投资(集团)有限公司	有限合伙人	-	上海市浦东新区民生路600号16幢206室	310115000896292	5,000	5
9	绍兴柯桥博瞻纺织有限公司	有限合伙人	-	绍兴市柯桥区安昌镇朱家畈村曙光路北	330621000282047	5,000	5
10	上海胜福婴童用品投资中心(有限合伙)	有限合伙人	-	上海市浦东新区上丰路700号8幢301室I座	310115001832382	3,000	3
11	张静	有限合伙人	中国	海南省三亚市春元社区居委会****	34060319700315** **	3,000	3
12	赵千慧	有限合伙人	中国	吉林省延吉市建工街延水委****	22040119890407** **	3,000	3
	合计	—	—	—	—	100,000	100

(1) 北京力鼎兴业投资管理中心(有限合伙)

根据北京市工商局西城分局于2014年4月10日核发的《营业执照》(注册号:110102012786440),北京力鼎兴业投资管理中心(有限合伙)类型为有限合伙企业,主要经营场所为北京市西城区锦什坊街26号楼3层301-1,执行事务合伙人为深圳市力鼎基金管理有限责任公司(委派伍朝阳为代表),合伙期限为2010年4月16日至长期,经营范围为投资管理;投资咨询;经济贸易咨询;会议服务;承办展览展示活动。

根据北京力鼎兴业投资管理中心（有限合伙）现行有效的合伙协议，北京力鼎兴业投资管理中心（有限合伙）的合伙人及权益结构如下：

序号	合伙人名称/姓名	合伙人性质	国籍	住所/户籍登记住址	注册号/身份证号	认缴出资额 (万元)	认缴出资比例 (%)
1	深圳市力鼎基金管理有限责任公司	普通合伙人	-	深圳市前海深港合作区前湾一路鲤鱼门街一号前海深港合作区管理局综合办公楼 A 栋 201 室（入驻深圳市前海商务秘书有限公司）	440301108753689	90	90
2	上海宾州投资有限公司	有限合伙人	-	上海市天山二村 64 号乙 335 室	310105000333553	5	5
3	高凤勇	有限合伙人	中国	上海市杨浦区兰州路****	12010419700424** **	2.5	2.5
4	张学军	有限合伙人	中国	上海市浦东新区碧云路****	32010619720222** **	2.5	2.5
	合计	—	—	—	—	100	100

(2) 深圳市力鼎基金管理有限责任公司

根据深圳市市场监督管理局于 2014 年 1 月 24 日核发的《企业法人营业执照》（注册号：440301108753689），深圳市力鼎基金管理有限责任公司类型为有限责任公司，住所为深圳市前海深港合作区前湾一路鲤鱼门街一号前海深港合作区管理局综合办公楼 A 栋 201 室（入驻深圳市前海商务秘书有限公司），法定代表人为伍朝阳，注册资本为 10,000 万元，营业期限自 2014 年 01 月 24 日至 2039 年 01 月 22 日，经营范围为受托管理股权投资基金；投资管理（不含限制项目）；投资咨询（不含限制项目）；受托资产管理（不含限制项目）；企业管理咨询（不含限制项目）；财务咨询。

根据深圳市力鼎基金管理有限责任公司现行有效的公司章程，深圳市力鼎基金管理有限责任公司的股东及股权结构如下：

序号	股东姓名	国籍	户籍登记住址	身份证号	认缴出资额 (万元)	认缴出资 比例(%)
1	伍朝阳	中国	广东省深圳市罗湖区太宁路 28 号 ****	12010419640915****	5,000	50
2	高凤勇	中国	上海市杨浦区兰州路****	12010419700424****	2,500	25
3	张学军	中国	上海市浦东新区碧云路****	32010619720222****	2,500	25
	合计	—	—	—	10,000	100

2.4.2 权益结构及其演变

力鼎基金自 2014 年 7 月 25 日设立至本法律意见书出具之日未发生权益结构变动。

2.4.3 截至本法律意见书出具之日，力鼎基金持有德赛系统 24% 的股权和德赛产品 30% 的股权。根据力鼎基金的书面说明，其对德赛系统和德赛产品的出资资金来源均为自有资金，且资金来源合法、合规，其持有的德赛系统和德赛产品股权不存在司法冻结或为任何其他第三方设定质押、抵押或其他承诺致使其无法将该等股权转让给利德曼的限制情形。

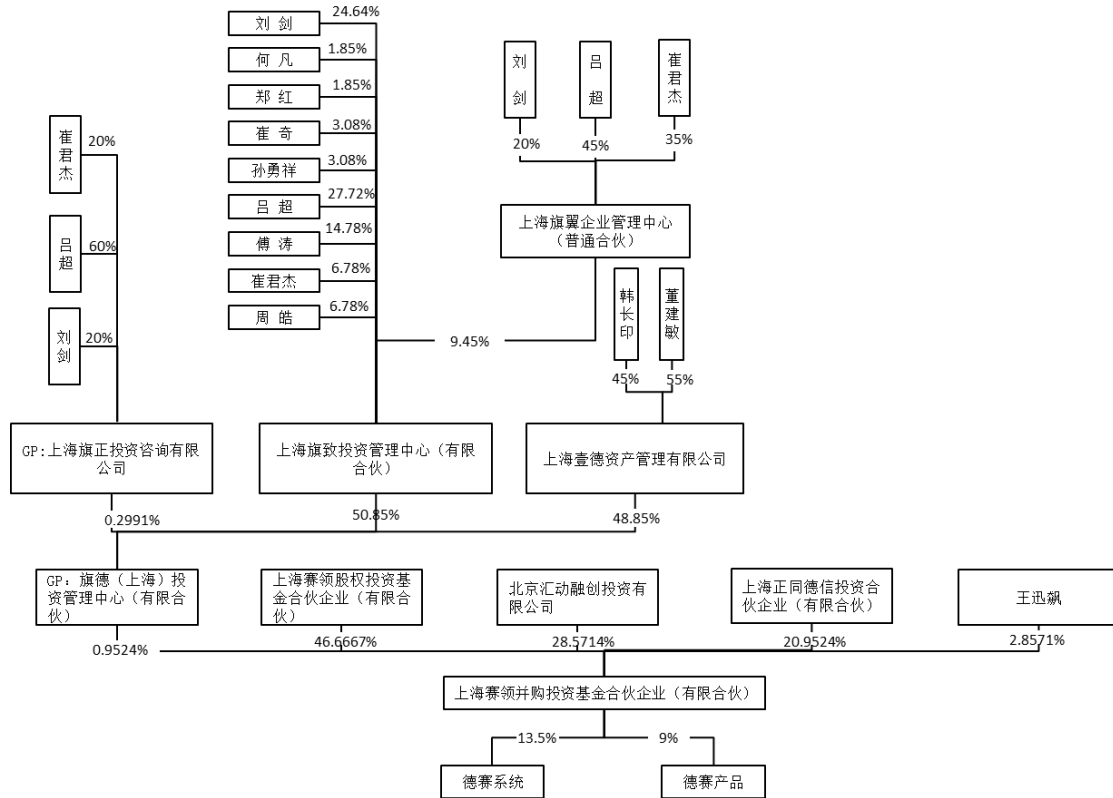
2.4.4 根据力鼎基金的书面说明及本所律师核查，截至本法律意见书出具之日，力鼎基金有效存续，不存在法律、法规和合伙协议规定需要终止的情形，具有参与本次重组的主体资格。

2.5 赛领基金（为现金收购的目标公司股权的受让方、本次发行对象、德赛系统标的股权和德赛产品标的股权的出让方及本次配套融资发行认购方）

2.5.1 基本情况

根据上海市工商局于 2014 年 8 月 31 日核发的《营业执照》（注册号：310000000123958），赛领基金的类型为有限合伙企业，主要经营场所为上海市浦东新区航头镇航头路 144-164 号 9 幢 558 时，执行事务合伙人为旗德（上海）投资管理中心（委派代表：傅涛），合伙期限自 2014 年 3 月 11 日至 2034 年 3 月 10 日，经营范围为股权投资、从事金融领域投资、投资咨询。[依法须经批准的项目，经相关部门批准后方可开展经营]。

根据赛领基金提供的现行有效的合伙协议及相关文件，赛领基金上溯至自然人的权益结构如下：



赛领基金的合伙人的具体情况如下：

序号	合伙人名称/姓名	合伙人性质	国籍	住所/户籍登记住址	注册号/身份证号	认缴出资额(万元)	认缴出资比例(%)
1	旗德(上海)投资管理中心(有限合伙)	普通合伙人	-	上海市浦东新区洲海路2777号1026B室	310115002215245	1,000	0.9524
2	上海赛领股权投资基金合伙企业(有限合伙)	有限合伙人	-	上海市浦东新区杨张路88号1幢128A室	310000000120481	49,000	46.6667
3	北京汇动融创投资有限公司	有限合伙人	-	北京市密云县经济开发区兴盛南路8号开发区办公室410室-270	110228012531216	30,000	28.5714
4	上海正同德信投资合伙企业(有限合伙)	有限合伙人	-	浦东新区浦东大道2123号3E-1539号	310115001818764	22,000	20.9524

序号	合伙人名称/姓名	合伙人性质	国籍	住所/户籍登记住址	注册号/身份证号	认缴出资额(万元)	认缴出资比例(%)
	伙)						
5	王迅飙	有限合伙人	中国	北京市东城区前鼓楼苑****	11010819620214** **	3,000	2.8571
	合计	—	—	—	—	105,000	100

(1) 旗德（上海）投资管理中心（有限合伙）

根据上海市工商局浦东新区分局于 2013 年 12 月 9 日核发的《企业法人营业执照》（注册号：310115002215245），旗德（上海）投资管理中心（有限合伙）合伙企业类型为有限合伙企业，主要经营场所为上海市浦东新区洲海路 2777 号 1026B 室，执行事务合伙人为上海旗正投资咨询有限公司（委派代表：傅涛），合伙期限为 2013 年 12 月 9 日至 2043 年 12 月 8 日，经营范围为投资管理，财务咨询（不得从事代理记账），企业管理咨询、商务信息咨询（以上咨询均除经纪），实业投资。[经营项目涉及行政许可的，凭许可证件经营]。

根据旗德（上海）投资管理中心（有限合伙）现行有效的合伙协议，旗德（上海）投资管理中心（有限合伙）的合伙人及权益结构如下：

	合伙人名称	合伙人性质	住所	注册号	认缴出资额(万元)	认缴出资比例(%)
1	上海旗正投资咨询有限公司	普通合伙人	上海市浦东新区杨新路 88 号 1 幢 119A 室	310115002118620	3	0.30
2	上海旗致投资管理中心（有限合伙）	有限合伙人	上海市崇明县长兴镇潘园公路 1800 号 2 号楼 3516 室（上海泰和经济开发区）	310230000609022	510	50.85
3	上海壹德资产管理有限公司	有限合伙人	上海市浦东新区浦东大道 2123 号 3C—1003 室	310115001000397	490	48.85
	合计	—	—	—	1,003	100

(2) 上海旗正投资咨询有限公司

根据上海市浦东新区市场监督管理局于 2013 年 7 月 8 日核发的《企业法人营业执照》(注册号: 310115002118620), 上海旗正投资咨询有限公司企业类型为有限责任公司(自然人投资或控股), 住所为上海市浦东新区杨新路 88 号 1 幢 119A 室, 法定代表人为 JAMES XIAO DONG LIU, 注册资本为 30 万元, 经营范围为投资咨询(除经纪), 投资管理。[企业经营涉及行政许可的, 凭许可证件经营], 营业期限为 2013 年 5 月 20 日至 2043 年 5 月 19 日。

根据上海旗正投资咨询有限公司现行有效的公司章程, 上海旗正投资咨询有限公司的股东及股权结构如下:

序号	股东姓名	国籍	户籍登记住址	身份证号	认缴出资额 (万元)	认缴出资比例 (%)
1	吕超	中国	上海市浦东新区羽山路 308 弄****	11010819680923****	18	60
2	刘剑	中国	上海市浦东新区灵山路 708 弄****	41040319630915****	6	20
3	崔君杰	中国	上海市长宁区延安西路****	14032219800822****	6	20
	合计	—	—	—	30	100

2.5.2 权益结构及其演变

(1) 2014 年 3 月设立

2014 年 3 月 4 日, 旗德(上海)投资管理中心(有限合伙)作为普通合伙人与上海赛领股权投资基金合伙企业(有限合伙)、北京汇动融创投资有限公司和上海正同德信投资合伙企业(有限合伙)作为有限合伙人签订《上海赛领并购投资基金合伙企业(有限合伙)有限合伙协议》, 约定共同设立赛领基金。

2014 年 3 月 11 日, 上海市工商局向赛领基金核发《营业执照》(注册号: 310000000123958), 赛领基金设立时的类型为有限合伙企业, 主要经营场所为上海市浦东新区航头镇航头路 144-164 号 9 幢 558 时, 执行事务合伙人为旗德(上海)投资管理中心(委

派代表：傅涛），合伙期限自 2014 年 3 月 11 日至 2034 年 3 月 10 日，经营范围为股权投资、从事金融领域投资、投资咨询。[依法须经批准的项目，经相关部门批准后方可开展经营]。

根据赛领基金设立时的合伙协议，赛领基金设立时的权益结构如下：

序号	合伙人名称	合伙人性质	住所	注册号	认缴出资额 (万元)	认缴出资比例 (%)
1	旗德（上海）投资管理中心（有限合伙）	普通合伙人	上海市浦东新区洲海路 2777 号 1026B 室	310115002215245	1,000	0.9804
2	上海赛领股权投资基金合伙企业（有限合伙）	有限合伙人	上海市浦东新区杨张路 88 号 1 幢 128A 室	310000000120481	49,000	48.0392
3	北京汇动融创投资有限公司	有限合伙人	北京市密云县经济开发区兴盛南路 8 号开发区办公室 410 室-270	110228012531216	30,000	29.4117
4	上海正同德信投资合伙企业（有限合伙）	有限合伙人	浦东新区浦东大道 2123 号 3E-1539 号	310115001818764	22,000	21.5686
	合计	—	—	—	102,000	100

(2) 2014 年 8 月增加认缴出资

2014 年 7 月 15 日，赛领基金通过合伙人会议决议，同意增加王迅飙为有限合伙人，王迅飙认缴出资 3,000 万元，赛领基金的认缴出资总额变更为 105,000 万元。

2014 年 8 月 31 日，上海市工商局向赛领基金换发《营业执照》（注册号：310000000123958）。

根据赛领基金现行有效的合伙协议，赛领基金的权益结构如下：

序号	合伙人名称/ 姓名	合伙人性质	国籍	住所/户籍登记 住址	注册号/身份证号	认缴出资额 (万元)	认缴出资比例 (%)
----	--------------	-------	----	---------------	----------	---------------	---------------

序号	合伙人名称/姓名	合伙人性质	国籍	住所/户籍登记住址	注册号/身份证号	认缴出资额 (万元)	认缴出资比例 (%)
1	旗德（上海）投资管理中心（有限合伙）	普通合伙人	-	上海市浦东新区洲海路 2777 号 1026B 室	310115002215245	1,000	0.9524
2	上海赛领股权投资基金合伙企业（有限合伙）	有限合伙人	-	上海市浦东新区杨张路 88 号 1 幢 128A 室	310000000120481	49,000	46.6667
3	北京汇动融创投资有限公司	有限合伙人	-	北京市密云县经济开发区兴盛南路 8 号开发区办公室 410 室-270	110228012531216	30,000	28.5714
4	上海正同德信投资合伙企业（有限合伙）	有限合伙人	-	浦东新区浦东大道 2123 号 3E-1539 号	310115001818764	22,000	20.9524
5	王迅飙	有限合伙人	中国	北京市东城区前鼓楼苑****	11010819620214** **	3,000	2.8571
	合计	—	—	—	—	105,000	100

2.5.3 截至本法律意见书出具之日，赛领基金持有德赛系统 13.5% 的股权和德赛产品 9% 的股权。根据赛领基金的书面说明，其对德赛系统和德赛产品的出资资金来源均为自有资金，且资金来源合法、合规，其持有的德赛系统和德赛产品股权不存在司法冻结或为任何其他第三方设定质押、抵押或其他承诺致使其无法将该等股权转让给利德曼的限制情形；其将以自有资金或合法筹集的资金作为认购本次配套融资发行的资金来源，本次认购资金不存在任何争议及潜在纠纷，不采用分级金融产品、杠杆或结构化的方式进行融资，亦不存在直接或间接来源于利德曼及其控股股东、实际控制人及其关联方的情形，本次认购资金于中国证监会批准本次配套融资发行后、相关发行方案备案前足额、及时到位，并按《非公开发行股份认购协议》的约定，认购利德曼本次配套融资发行的股份，认购利德曼本次配套融资发行的股份不存在信托持股、委托持股或任何其他间接持股的情形，将来亦不进行代持、信托或任何类似安排。

2.5.4 根据赛领基金的书面说明及本所律师核查，截至本法律意见书出具之日，赛领基金有效存续，不存在法律、法规和合伙协议规定需要终止的情形，具有参与本次重组的主体资格。

2.6 智度基金（为现金收购的德赛系统股权的受让方、本次发行对象、德赛系统标的股权的出让方及本次配套融资发行认购方）

2.6.1 基本情况

根据西藏拉萨经济技术开发区工商局于 2014 年 7 月 23 日核发的《营业执照》（注册号：540091200012027），智度基金的类型为有限合伙企业、主要经营场所为拉萨市金珠西路 158 号阳光新城 B 区三幢二单元 4-1 号，执行事务合伙人为西藏智度投资有限公司（委派代表：柯旭红），合伙期限自 2014 年 7 月 21 日至 2019 年 7 月 20 日，经营范围为创业投资、代理其他创业投资企业等机构或个人的创业投资业务；创业投资咨询业务；为创业企业提供创业管理服务业务；参与设立创业投资企业与创业投资管理顾问机构。[依法需经批准的项目，经相关部门批准后，方可经营此项目]。

根据智度基金提供的现行有效的合伙协议及相关文件，智度基金上溯至自然人的权益结构如下：

智度基金的合伙人的具体情况如下：

序号	合伙人名称/ 姓名
----	--------------

序号	合伙人名称/姓名	合伙人性质	国籍	住所/户籍登记住址	注册号/身份证号	认缴出资额(万元)	认缴出资比例(%)
1	西藏智度投资有限公司	普通合伙人	-	拉萨市金珠西路158号阳光新城B区3幢2单元4-1号	540091200012019	1,000	2.70
2	中融泰汇投资基金管理(北京)有限公司	有限合伙人	-	北京市怀柔区杨宋镇凤翔东大街9号A座5518室	110000015359519	5,000	13.51
3	柯旭红	有限合伙人	中国	广东省深圳市福田区百花四路8号长城大厦****	11010119660501** **	5,000	13.51
4	吴红心	有限合伙人	中国	浙江省永康市东城街道银川东路****	12011319680316** **	5,000	13.51
5	罗耘	有限合伙人	中国	北京市西城区新街口大街****	11010219690121** **	5,000	13.51
6	毛岱	有限合伙人	中国	杭州市上城区南山路****	33010219671110** **	5,000	13.51
7	纪妍	有限合伙人	中国	北京市崇文区后营胡同****	11010319800606** **	5,000	13.51
8	程浩	有限合伙人	中国	杭州市下城区国都公寓16幢****	33072219691022** **	3,000	8.11
9	伍朝阳	有限合伙人	中国	广东省深圳市罗湖区太宁路28号****	12010419640915** **	3,000	8.11
	合计	—	—	—	—	37,000	100

(1) 西藏智度投资有限公司

根据西藏拉萨经济技术开发区工商局于2014年7月18日核发的《营业执照》(注册号:540091200012019),西藏智度投资有限公司类型为有限责任公司(自然人独资),住所为拉萨市金珠西路158号阳光新城B区3幢2单元4-1号,法定代表人为柯旭红,注册资本为1,000万元,营业期限为2014年7月18日至2044年7月17日,经营范围为投资管理、投资咨询、资产管理、经济贸

易咨询。[依法需经批准的项目，经相关部门批准后方可经营该项目]。

根据西藏智度投资有限公司现行有效的公司章程，西藏智度投资有限公司的股东及股权结构如下：

序号	股东姓名	国籍	户籍登记住址	身份证号	认缴出资额 (万元)	认缴出资 比例(%)
1	吴红心	中国	浙江省永康市东城街道银川东路 *****	12011319680316*****	1,000	100
	合计	—	—	—	1,000	100

2.6.2 权益结构及其演变

智度基金自 2014 年 7 月 23 日设立至本法律意见书出具之日未发生权益结构变动。

2.6.3 截至本法律意见书出具之日，智度基金持有德赛系统 7.5% 的股权。根据智度基金的书面说明，其对德赛系统的出资资金来源均为自有资金，且资金来源合法、合规，其持有的德赛系统股权不存在司法冻结或为任何其他第三方设定质押、抵押或其他承诺致使其无法将该等股权转让给利德曼的限制情形；其将以自有资金或合法筹集的资金作为认购本次配套融资发行的资金来源，本次认购资金不存在任何争议及潜在纠纷，不采用分级金融产品、杠杆或结构化的方式进行融资，亦不存在直接或间接来源于利德曼及其控股股东、实际控制人及其关联方的情形，本次认购资金于中国证监会批准本次配套融资发行后、相关发行方案备案前足额、及时到位，并按《非公开发行股份认购协议》的约定，认购利德曼本次配套融资发行的股份，认购利德曼本次配套融资发行的股份不存在信托持股、委托持股或任何其他间接持股的情形，将来亦不进行代持、信托或任何类似安排。

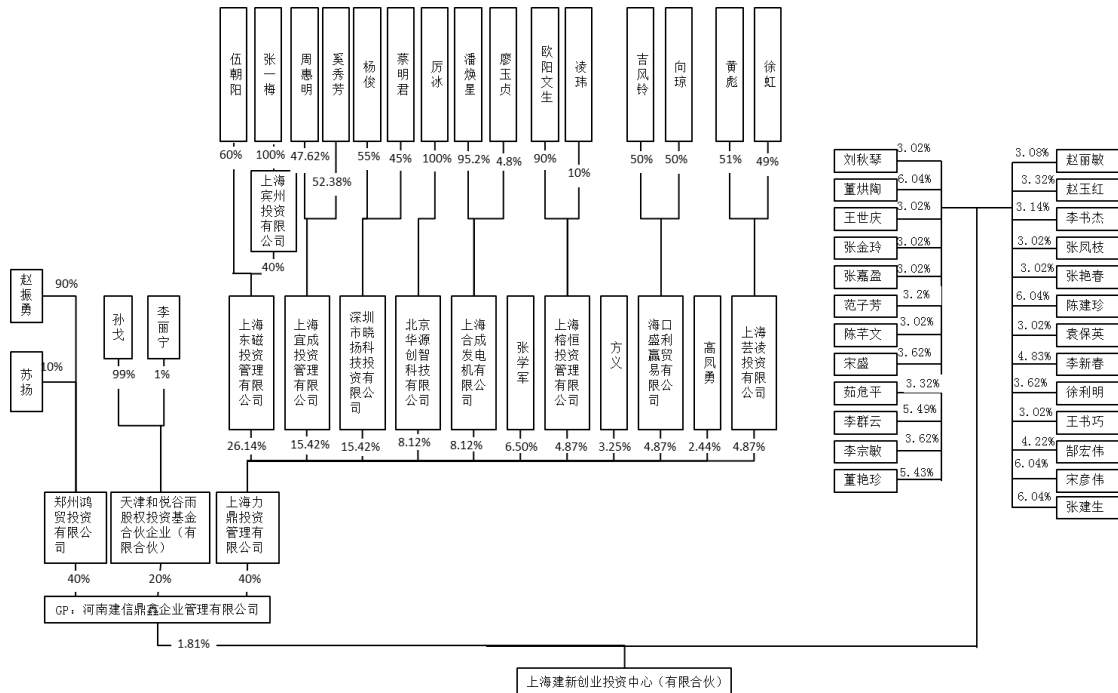
2.6.4 根据智度基金的书面说明及本所律师核查，截至本法律意见书出具之日，智度基金有效存续，不存在法律、法规和合伙协议规定需要终止的情形，具有参与本次重组的主体资格。

2.7 建新创投（本次配套融资发行认购方）

2.7.1 基本情况

根据上海市工商局宝山分局于 2014 年 7 月 2 日核发的《营业执照》（注册号：310113000976138），建新创投的类型为有限合伙企业，主要经营场所为上海市宝山区双城路 803 弄 11 号 1602B-290 室，执行事务合伙人为河南建信鼎鑫企业管理有限公司（委派代表：伍朝阳），合伙期限自 2012 年 6 月 21 日至 2017 年 6 月 20 日，经营范围为创业投资、投资管理、投资咨询、资产管理。[依法须经批准的项目，经相关部门批准后方可开展经营活动]。

根据建新创投提供的现行有效的合伙协议及相关文件，建新创投上溯至自然人的权益结构如下：



建新创投的合伙人的具体情况如下：

序号	合伙人名称/姓名	合伙人性质	国籍	住所/户籍登记住址	注册号/身份证号	认缴出资额 (万元)	认缴出资比例 (%)
1	河南建信鼎鑫企业管理有限公司	普通合伙人	-	郑州市金水区花园路 85 号 12 层 C 户	410100000087406	300	1.81
2	陈建珍	有限合伙人	中国	河南省孟津县麻屯镇****	41032219580908** **	1,000	6.04
3	董烘陶	有限合伙人	中国	河南省登封市嵩阳办事处书院河路中岳花园****	41012519720112** **	1,000	6.04

序号	合伙人名称/ 姓名	合伙人性质	国籍	住所/户籍登记 住址	注册号/身份证号	认缴出资额 (万元)	认缴出资比例 (%)
4	宋彦伟	有限合伙人	中国	郑州市金水区 黄河东路 91 号 院 3 号楼****	41012319700524** **	1,000	6.04
5	张建生	有限合伙人	中国	河南省新郑市 城关镇金城路 ****	41012619640620** **	1,000	6.04
6	李群云	有限合伙人	中国	郑州市金水区 东风路 9 号附 3 号院****	41071119430605** **	910	5.49
7	董艳珍	有限合伙人	中国	河南省禹州市 鸠山乡前村 ****	41108119661206** **	900	5.43
8	李新春	有限合伙人	中国	河南省安阳市 北关区自由路 10 号院****	41052719690122** **	800	4.83
9	郜宏伟	有限合伙人	中国	河南省登封市 嵩阳办事处嵩 阳北路****	41012519680924** **	700	4.22
10	李宗敏	有限合伙人	中国	河南省禹州市 磨街乡尚沟村 ****	41108119690523** **	600	3.62
11	宋盛	有限合伙人	中国	河南省许昌市 魏都区南关办 事处****	41100219740212** **	600	3.62
12	徐利明	有限合伙人	中国	浙江省乐清市 北白象镇****	33032319681122** **	600	3.62
13	茹危平	有限合伙人	中国	郑州市中原区 六厂前街 47 号 楼****	61010319730114** **	550	3.32
14	赵玉红	有限合伙人	中国	河南省平顶山 市湛河区东风 东路 21 号院 ****	41040219630410** **	550	3.32
15	范子芳	有限合伙人	中国	河南省新乡县 合河乡范岭村 ****	41072119580715** **	530	3.20
16	李书杰	有限合伙人	中国	河南省鲁山县 观音寺乡桐树 庄村黄土坡组	41042319491211** **	520	3.14

序号	合伙人名称/ 姓名	合伙人性质	国籍	住所/户籍登记 住址	注册号/身份证号	认缴出资 额 (万元)	认缴出 资比例 (%)

17	赵丽敏	有限合伙人	中国	河南省平顶山市新华区 89 号院****	41040219800801** **	510	3.08
18	陈芊文	有限合伙人	中国	郑州市管城回族区陇海东路 61 号****	41030519780125** **	500	3.02
19	刘秋琴	有限合伙人	中国	河南省登封市嵩阳办事处启母路****	41018519660729** **	500	3.02
20	王世庆	有限合伙人	中国	河南省济源市屯军村****	41082719490704** **	500	3.02
21	王书巧	有限合伙人	中国	河南省长垣县恼里镇恼里村****	41072819641029** **	500	3.02
22	袁保英	有限合伙人	中国	河南省安阳市龙安区马投涧乡二庄村****	41052219650221** **	500	3.02
23	张凤枝	有限合伙人	中国	河南省焦作市山阳区解放东路统建 65 号楼****	41070419690803** **	500	3.02
24	张嘉盈	有限合伙人	中国	郑州市管城回族区航海东路 24 号院****	41232619881002** **	500	3.02
25	张金玲	有限合伙人	中国	河南省荥阳市京城办索河路 224 号****	41012119641128** **	500	3.02
26	张艳春	有限合伙人	中国	天津市河东区龙山道绿萱园****	41230119670213** **	500	3.02
	合计	—	—	—	—	16,570	100

(1) 河南建信鼎鑫企业管理有限公司

根据郑州市工商局于 2012 年 4 月 6 日核发的《企业法人营业执照》（注册号：410100000087406），河南建信鼎鑫企业管理有限公司类型为其他有限责任公司，住所为郑州市金水区花园路 85 号 12

层 C 户，法定代表人为伍朝阳，注册资本为 2,000 万元，实收资本为 2,000 万元，营业期限为 2012 年 4 月 6 日至 2022 年 3 月 31 日，经营范围为企业咨询管理。（以上范围法律、法规固定应经审批方可经营的项目除外）。

根据河南建信鼎鑫企业管理有限公司现行有效的公司章程，河南建信鼎鑫企业管理有限公司股东及股权结构如下：

序号	股东名称	住所/主要营业场所	注册号	认缴出资额 (万元)	认缴出资比例(%)
1	上海力鼎投资管理有限公司	上海市长宁区兴义路 8 号 912、913 室	310105000330625	800	40
2	郑州鸿茂投资有限公司	郑州市郑东新区 CBD 商务内环路 2 号 1701 号	410100100078436	800	40
3	天津和悦谷雨股权投资基金合伙企业(有限合伙)	天津生态城动漫中路 482 号创智大厦 203 室-021	12092000077944	400	20
	合计	—	—	2,000	100

(2) 郑州鸿茂投资有限公司

根据郑州市工商局于 2012 年 6 月 21 日核发的《企业法人营业执照》（注册号：410100100078436），郑州鸿茂投资有限公司的公司类型为有限责任公司（自然人投资或控股），住所为郑州市郑东新区 CBD 商务内环路 2 号 1701 号，法定代表人为苏扬，注册资本为 1,000 万元，实收资本为 1,000 万元，营业期限为 2008 年 11 月 17 日至 2018 年 11 月 13 日，经营范围为对办公楼开发投资；对住宅开发投资；对文化产业投资；对酒店投资。（上述范围涉及国家法律、法规规定应经审批方可经营的项目，未获审批前不得经营）。

根据郑州鸿茂投资有限公司现行有效的公司章程，郑州鸿茂投资有限公司的股东及股权结构如下：

序号	股东姓名	国籍	户籍登记住址	身份证号	认缴出资额 (万元)	认缴出资比例(%)
1	赵振勇	中	郑州市金水区未	42011119680527****	900	90

序号	股东姓名	国籍	户籍登记住址	身份证号	认缴出资额 (万元)	认缴出资 比例(%)
		国	来路 73 号院****			
2	苏扬	中国	郑州市管城回族 区城东路 77 号院 6 号楼****	41292419760322****	100	10
	合计	—	—	—	1,000	100

(3) 上海力鼎投资管理有限公司

根据上海市工商局长宁分局于 2011 年 10 月 10 日核发的《企业法人营业执照》（注册号：310105000330625），上海力鼎投资管理有限公司类型为有限责任公司（国内合资），住所为上海市长宁区兴义路 8 号 912、913 室，法定代表人为伍朝阳，注册资本为 6,160 万元，营业期限为 2007 年 7 月 18 日至 2037 年 7 月 17 日，经营范围为投资管理，资产管理，实业投资，投资咨询，财务咨询，企业管理咨询。[依法须经批准的项目，经相关部门批准后方可开展经营活动]。

根据上海力鼎投资管理有限公司现行有效的公司章程，上海力鼎投资管理有限公司的股东及股权结构如下：

序号	股东名称/姓名	国籍	住所/户籍登记住址	注册号/身份证号	认缴出资额 (万元)	认缴出资 比例(%)
1	上海东磁投资管理有限公司	-	上海市浦东新区 上南路 4091 号 2 幢 112 室	310225000583510	1,610	26.14
2	上海宜成投资管理有限公司	-	浦东新区上南路 3320 号甲 6 幢 105 室	310115000680496	950	15.42
3	深圳市晓扬科技投资有限公司	-	深圳市福田区益 田路江苏大厦 A 座 2603	440301103206480	950	15.42
4	北京华源创智科技有限公司	-	北京市东城区育 树三条 8 号 207 室	110101014080628	500	8.12
5	上海合成发电机有限公司	-	上海市浦东新区 唐陆公路 2310 号 8 幢 102 室	310115000514950	500	8.12
6	上海榕恒投资管理有限公司	-	上海市静安区乌 鲁木齐北路 199	310106000201802	300	4.87

序号	股东名称/姓名	国籍	住所/户籍登记住址	注册号/身份证号	认缴出资额 (万元)	认缴出资 比例(%)
			号 2403 室			
7	海口盛利赢贸易有限公司	-	海口市蓝天路汇 亘大厦 604 房	460100000222365	300	4.87
8	上海芸凌投资管理 有限公司	-	青浦区重固镇北 青公路 6878 号 114 室	310229001247120	300	4.87
9	张学军	中国	海市浦东新区碧 云路****	32010619720222****	400	6.50
10	方义	中国	广东省深圳市福 田区台湾花园 ****	44030119640521****	200	3.25
11	高凤勇	中国	上海市杨浦区兰 州路****	12010419700424****	150	2.44
	合计	—	—	—	6,160	100

(4) 上海东磁投资管理有限公司

根据上海市浦东新区市场监督管理局于 2014 年 6 月 6 日核发的《营业执照》(注册号: 310225000583510), 上海东磁投资管理有限公司类型为有限责任公司(国内合资), 住所为上海市浦东新区上南路 4091 号 2 幢 112 室, 法定代表人为伍朝阳, 注册资本为 1,000 万元, 营业期限为 2007 年 11 月 20 日至 2017 年 11 月 19 日, 经营范围为实业投资, 投资管理, 投资信息咨询, 财务信息咨询, 企业管理咨询。[依法须经批准的项目, 经相关部门批准后方可开展经营活动]。

根据上海东磁投资管理有限公司现行有效的公司章程, 上海东磁投资管理有限公司的股东及股权结构如下:

序号	股东名称/姓名	国籍	住所/户籍登记住址	注册号/身份证号	认缴出资额 (万元)	认缴出资 比例(%)
1	伍朝阳	中国	广东省深圳市罗 湖区太宁路 28 号 ****	12010419640915****	6,000	60
2	上海宾州投资 有限公司	-	上海市天山二村 64 号乙 335 室	310105000333553	4,000	40
	合计	—	—	—	10,000	100

2.7.2 权益结构及其演变

建新创投自 2012 年 6 月 21 日设立至本法律意见书出具之日未发生权益结构变动。

2.7.3 根据建新创投的书面说明及本所律师核查，其将以自有资金或合法筹集的资金作为认购本次配套融资发行的资金来源，本次认购资金不存在任何争议及潜在纠纷，不采用分级金融产品、杠杆或结构化的方式进行融资，亦不存在直接或间接来源于利德曼及其控股股东、实际控制人及其关联方的情形，本次认购资金于中国证监会批准本次配套融资发行后、相关发行方案备案前足额、及时到位，并按《非公开发行股份认购协议》的约定，认购利德曼本次配套融资发行的股份，认购利德曼本次配套融资发行的股份不存在信托持股、委托持股或任何其他间接持股的情形，将来亦不进行代持、信托或任何类似安排。

2.7.4 根据建新创投的书面说明及本所律师核查，截至本法律意见书出具之日，建新创投有效存续，不存在法律、法规和合伙协议规定需要终止的情形，具有参与本次配套融资发行的主体资格。

2.8 钱震斌

钱震斌，男，中华人民共和国国籍，身份证号为 31010519590715****，住址为上海市长宁区幸福路 300 号****，本次重组前为德赛系统总经理，经交易各方协商一致，本次重组完后三年内将继续留任德赛系统总经理。

经本所律师核查，截至本法律意见书出具之日，钱震斌具备完全的民事权利能力和民事行为能力，具有签署《框架协议书》的主体资格。

三、 关于本次重组的授权与批准

3.1 已经取得的授权与批准

截至本法律意见书出具之日，本次重组已取得以下授权和批准：

3.1.1 利德曼董事会的授权和批准

2014 年 10 月 16 日，利德曼召开第二届董事会第二十次会议，审议通过与本次重组相关的下述议案：

(1) 《关于现金收购后取得德赛诊断系统（上海）有限公司和德赛诊断产品（上海）有限公司控制权的议案》；

- (2) 《关于公司符合向特定对象发行股份购买资产并募集配套资金条件的议案》；
- (3) 《关于公司发行股份购买资产并募集配套资金方案的议案》；
- (4) 《关于公司本次发行股份购买资产并募集配套资金不构成关联交易的议案》；
- (5) 《关于审议<北京利德曼生化股份有限公司发行股份购买资产并募集配套资金预案>的议案》；
- (6) 《关于公司签署附条件生效的<重大资产重组框架协议书>的议案》；
- (7) 《关于公司签署附条件生效的<德赛诊断系统（上海）有限公司业绩补偿协议>的议案》；
- (8) 《关于公司签署附条件生效的<德赛诊断产品（上海）有限公司业绩补偿协议>的议案》；
- (9) 《关于公司签署附条件生效的<德赛诊断系统（上海）有限公司章程>的议案》；
- (10) 《关于公司签署附条件生效的<德赛诊断产品（上海）有限公司章程>的议案》；
- (11) 《关于公司签署附条件生效的<德赛诊断系统（上海）有限公司经修订和重述的合资经营合同>的议案》；
- (12) 《关于公司签署附条件生效的<德赛诊断产品（上海）有限公司经修订和重述的合资经营合同>的议案》；
- (13) 《关于公司签署附条件生效的<非公开发行股份认购协议>的议案》；
- (14) 《关于公司发行股份购买资产并募集配套资金符合<关于规范上市公司重大资产重组若干问题的规定>第四条的议案》；
- (15) 《关于公司发行股份购买资产并募集配套资金符合<上市公司重大资产重组管理办法>第四十二条第二款的议案》；
- (16) 《关于公司发行股份购买资产并募集配套资金不适用<上市公司重大资产重组管理办法>第十二条的议案》；

(17) 《公司董事会关于本次发行股份购买资产并募集配套资金履行法定程序的完备性、合规性及提交法律文件的有效性的说明》；

(18) 《关于聘请中介机构为公司发行股份购买资产并募集配套资金提供服务的议案》；

(19) 《关于提请股东大会授权董事会全权办理公司本次发行股份购买资产并募集配套资金相关事宜的议案》；

(20) 《关于公司股价波动是否达到<关于规范上市公司信息披露及相关各方行为的通知>第五条相关标准的说明的议案》；

(21) 《关于暂不就本次发行股份购买资产并募集配套资金事宜召开股东大会的议案》。

2014年11月6日，利德曼召开第二届董事会第二十三次会议，审议通过与本次重组相关的下述议案：

(1) 《关于公司符合向特定对象发行股份购买资产并募集配套资金条件的议案》；

(2) 《关于公司发行股份购买资产并募集配套资金方案的议案》；

(3) 《关于公司发行股份购买资产并募集配套资金不适用<上市公司重大资产重组管理办法>第十三条的议案》；

(4) 《关于<北京利德曼生化股份有限公司发行股份购买资产并募集配套资金报告书（草案）>及其摘要的议案》；

(5) 《关于公司发行股份购买资产并募集配套资金相关审计、评估和盈利预测报告的议案》；

(6) 《关于评估机构的独立性、评估假设前提的合理性、评估方法与评估目的的相关性以及评估定价的公允性的议案》；

(7) 《关于公司签署附条件生效的<北京利德曼生化股份有限公司发行股份购买德赛诊断系统（上海）有限公司股权的协议>的议案》；

(8) 《关于公司签署附条件生效的<北京利德曼生化股份有限公司发行股份购买德赛诊断产品（上海）有限公司股权的协议>的议案》；

(9) 《关于公司签署附条件生效的<关于北京利德曼生化股份有限公司收购德赛诊断系统（上海）有限公司股权及德赛诊断产品（上海）有限公司股权之业绩补偿协议>的议案》；

(10) 《公司董事会关于本次发行股份购买资产并募集配套资金履行法定程序的完备性、合规性及提交法律文件的有效性的说明》；

(11) 《关于公司发行股份购买资产并募集配套资金符合<上市公司重大资产重组管理办法>第四十三条第二款的议案》；

(12) 《关于召开公司 2014 年第四次临时股东大会的议案》。

3.1.2 力鼎基金的授权和批准

2014 年 10 月 15 日，力鼎基金执行合伙事务的普通合伙人作出决定，同意本次重组的相关议案。

3.1.3 赛领基金的授权和批准

2014 年 10 月 15 日，赛领基金执行合伙事务的普通合伙人作出决定，同意本次重组的相关议案。

3.1.4 智度基金的授权和批准

2014 年 10 月 15 日，智度基金执行合伙事务的普通合伙人作出决定，同意本次重组的相关议案。

3.1.5 建新创投的授权和批准

2014 年 10 月 15 日，建新创投执行合伙事务的普通合伙人作出决定，同意认购本次配套融资发行的股份。

3.1.6 德国德赛、钱盈颖、丁耀良授权和批准

2014 年 9 月 23 日，德国德赛作出股东会决议，同意就本次重组放弃目标公司股权的优先受让权。

2014 年 10 月 15 日，钱盈颖出具《声明函》，同意就本次重组放弃德赛系统股权的优先受让权。

2014年10月15日，丁耀良出具《声明函》，同意就本次重组放弃德赛系统股权的优先受让权。

3.1.7 德赛系统的授权和批准

2014年10月15日，德赛系统董事会作出决议，同意本次重组的相关议案。

3.1.8 德赛产品的授权和批准

2014年10月15日，德赛产品董事会作出决议，同意本次重组的相关议案。

3.2 尚待取得的授权与批准

根据《重组管理办法》、《重组报告书》及《框架协议书》的规定，本次重组尚待取得的授权与批准如下：

1、表决权委托尚需履行的审批程序：

①利德曼股东大会以特别决议审议通过表决权委托的相关议案。

2、本次发行股份购买资产并募集配套资金尚需履行的审批程序：

①利德曼股东大会以特别决议审议通过本次交易的相关议案；

②中国证监会对本次交易的核准。

四、 本次重组的实质性条件

4.1 本次重组涉及的重大资产重组的实质性条件

根据《重组报告书》、《利德曼审计报告》、《德赛系统评估报告》和《德赛产品评估报告》，本次重组所涉及的德赛系统总价值和德赛产品总价值合计占利德曼2013年度经审计的合并财务会计报告期末净资产额的比例达到50%以上，且超过5,000万元，构成《重组管理办法》规定的重大资产重组。

4.1.1 重大资产重组的合规性

(1) 根据《重组报告书》、目标公司出具的书面说明并经本所律师核查，德赛系统和德赛产品的主营业务为从事体外诊断试剂的研发、生产、销售和贸易，该等业务属于《外商投资产业指导目录(2011年修订)》和《产业结构调整指导目录(2011年本)(2013

修正)》中规定的鼓励类产业,符合国家关于该等行业的产业政策。

(2) 如本法律意见书之“六、本次重组拟购买的资产”中“6.4.3 环境保护”所述,目标公司正在办理环保验收手续,根据目标公司的主管环境保护机关出具的证明,目标公司遵守国家有关环境保护方面的法律法规,自2011年1月1日至证明出具之日,未有因违反环境保护方面的法律法规而受到行政处罚的情形。

(3) 如本法律意见书之“六、本次重组拟购买的资产”中“6.4.1 自有房产和土地”所述,目标公司合法拥有与其目前生产经营有关的土地、房屋等资产的所有权或者使用权。根据德赛系统的房地产主管机关于2014年10月30日出具的查询证明文件,截至该查询证明出具之日,德赛系统未有受到行政处罚的情形。

(4) 根据《中华人民共和国反垄断法》第二十条规定,经营者集中是指下列情形:“(1) 经营者合并;(2) 经营者通过取得股权或者资产的方式取得对其他经营者的控制权;(3) 经营者通过合同等方式取得对其他经营者的控制权或者能够对其他经营者施加决定性影响。”《国务院关于经营者集中申报标准的规定》第三条规定:“经营者集中达到下列标准之一的,经营者应当事先向国务院商务主管部门申报,未申报的不得实施集中:(一) 参与集中的所有经营者上一会计年度在全球范围内的营业额合计超过100亿元人民币,并且其中至少两个经营者上一会计年度在中国境内的营业额均超过4亿元人民币;(二) 参与集中的所有经营者上一会计年度在中国境内的营业额合计超过20亿元人民币,并且其中至少两个经营者上一会计年度在中国境内的营业额均超过4亿元人民币。”经本所律师审阅《利德曼审计报告》、《德赛系统审计报告》和《德赛产品审计报告》,本次重组未达到经营者集中申报的标准。

基于上述,本次重组符合国家产业政策和有关环境保护、土地管理、反垄断等法律和行政法规的规定,符合《重组管理办法》第十一条第(一)项之规定。

4.1.2 经本所律师核查,利德曼的A股股票在深交所上市交易,股票代码为300289,根据《重组报告书》,本次重组完成后,利德曼的股本总额增加不超过16,602,924股,社会公众持有的股份不低于公司总股本的25%。据此,利德曼在本次重组完成后仍将符合《证

券法》、《上市规则》规定的关于上市公司股权分布的要求，本次重组符合《重组管理办法》第十一条第（二）项之规定。

- 4.1.3 根据利德曼第二届董事会第二十三次会议决议以及《德赛系统评估报告》和《德赛产品评估报告》，本次重组所涉及的资产定价公允，不存在损害上市公司和股东合法权益的情形。据此，本次重组符合《重组管理办法》第十一条第（三）项之规定。
- 4.1.4 如本法律意见书之“六、本次重组拟购买的资产”所述，本次重组前上市公司已购买德赛系统 25%的股权和德赛产品 31%的股权，本次重组拟再购买德赛系统 45%的股权和德赛产品 39%的股权。除本法律意见书另有说明外，目标公司股权权属清晰，资产过户或者转移不存在法律障碍，且不涉及债权债务的转移。据此，本次重组符合《重组管理办法》第十一条第（四）项之规定。
- 4.1.5 根据利德曼第二届董事会第二十三次会议决议及《重组报告书》，本次重组有利于利德曼增强持续经营能力，不存在可能导致利德曼重组后主要资产为现金或者无具体经营业务的情形。据此，本次重组符合《重组管理办法》第十一条第（五）项之规定。
- 4.1.6 根据利德曼的实际控制人沈广仟和孙茜夫妇出具的承诺函，在本次重组完成后，其将保证利德曼在业务、资产、财务、人员、机构等方面与实际控制人及其关联人将保持独立，该措施有利于完善利德曼的治理机制，增强上市公司的独立性，符合上市公司及其全体股东的利益。据此，本次重组符合《重组管理办法》第十一条第（六）项之规定。
- 4.1.7 根据利德曼的公告文件、书面说明并经本所律师核查，本次重组前，利德曼已按照《公司法》、《证券法》和中国证监会的有关要求，建立了完善的法人治理结构；本次重组不会对利德曼法人治理结构带来不利影响。根据利德曼的实际控制人沈广仟和孙茜夫妇出具的承诺函，承诺于本次重组完成后将充分发挥其作为上市公司实际控制人的积极作用，协助上市公司进一步加强和完善上市公司的治理机构。据此，本次重组符合《重组管理办法》第十一条第（七）项之规定。
- 4.1.8 根据《重组报告书》、《利德曼审计报告》、《德赛系统评估报告》和《德赛产品评估报告》，本次重组利德曼控制权未发生变化，因此，本次重组不适用《重组管理办法》第十三条的规定。

4.2 本次重组涉及的上市公司发行股份购买资产的实质性条件

根据《重组报告书》，利德曼向交易对方发行股份购买其合计持有的德赛系统 45%的股权和德赛产品 39%的股权，构成《重组管理办法》所规定的上市公司发行股份购买资产。

4.2.1 根据《重组报告书》、利德曼的确认以及本所律师具备的法律专业知识作出的判断，本次重组有利于利德曼提高资产质量、改善公司财务状况和增强持续盈利能力，有利于利德曼减少关联交易、避免同业竞争、增强独立性。据此，本次重组符合《重组管理办法》第四十三条第一款第（一）项之规定。

4.2.2 经本所律师核查，根据《利德曼审计报告》，利德曼最近一年财务会计报告由注册会计师出具了无保留意见的审计报告。据此，本次重组符合第四十三条第一款第（二）项之规定。

4.2.3 根据利德曼的说明及上市公司公告内容，截至本法律意见书出具之日，利德曼及其现任董事、高级管理人员不存在因涉嫌犯罪正被司法机关立案侦查或涉嫌违法违规正被中国证监会立案调查的情形，经本所律师基于本所律师具备的法律专业知识作出的核查，亦未发现相反事实的存在。据此，本次重组符合《重组管理办法》第四十三条第一款第（三）项之规定。

4.2.4 如本法律意见书之“六、本次重组拟购买的资产”所述，本次发行股份购买资产为德赛系统 45%的股权和德赛产品 39%的股权，除本法律意见书另有说明外，其权属状况清晰，不存在产权纠纷，资产过户或者转移不存在实质性法律障碍。根据本所律师的核查，在利德曼、力鼎基金、赛领基金和智度基金按照本法律意见书第 6.2.1 条和第 6.2.2 条所述的目标公司原有股东出具的确认函于 2014 年 11 月 30 日前支付完毕现金收购项下全部股权转让价款并在取得本法律意见书之“三、关于本次重组的授权与批准”第 3.2 条所述的本次重大资产重组尚需取得的批准、核准和同意后，上述标的资产能在约定期限内办理完毕权属转移手续。据此，本次重组符合《重组管理办法》第四十三条第一款第（四）项之规定。

4.2.5 根据《重组报告书》、利德曼出具的书面说明和本所律师的核查，利德曼本次重组不存在重大违反中国证监会其他规定的情形，符合《重组管理办法》第四十三条第一款第（五）项之规定。

- 4.2.6 根据《重组报告书》，利德曼为促进行业的整合、转型升级，在其控制权不发生变更的情况下，可以向控股股东、实际控制人或者其控制的关联人之外的特定对象发行股份购买资产，符合《重组管理办法》第四十三条第二款之规定。
- 4.2.7 根据《重组报告书》，利德曼拟向交易对方非公开发行股份购买其持有的德赛系统 45%的股权和德赛产品 39%的股权；同时向配套融资发行对象非公开发行股份募集配套资金；根据利德曼第二届董事会第二十三次会议决议，本次重组涉及的非公开发行股票的发价价格不低于利德曼第二届董事会第二十次会议决议公告日前 20 个交易日公司股票交易均价。据此，本次重组符合《重组管理办法》第四十四条和第四十五条的规定。
- 4.2.8 鉴于交易对方对其用于认购股份的资产持续拥有权益的时间不足 12 个月，交易对方已作出承诺：“于本次发行股份购买资产取得的利德曼的股份自本次发行结束之日起三十六（36）个月内不转让，本次发行结束后，由于利德曼送股、资本公积转增股本等原因变动增加的股份，本企业亦应遵守前述股份锁定要求。”待上述锁定期届满后，本次发行涉及的 A 股股份将依据中国证监会和深交所的规定在深交所交易。据此，本次重组符合《重组管理办法》第四十六条规定。
- 4.2.9 基于上述，本次重组符合《重组管理办法》关于上市公司发行股份购买资产实质性条件的规定。

4.3 本次重组涉及的非公开发行的实质性条件

根据《重组报告书》，利德曼拟向交易对方非公开发行股份购买其持有的德赛系统 45%的股权和德赛产品 39%的股权；同时向配套融资发行对象非公开发行股份募集配套资金，构成《创业板发行管理办法》所规定的创业板上市公司非公开发行股票。

- 4.3.1 根据《利德曼审计报告》、《北京利德曼生化股份有限公司 2012 年度内部控制自我评价报告》、《民生证券股份有限公司关于北京利德曼生化股份有限公司 2012 年度内部控制自我评价报告的核查意见》、《北京利德曼生化股份有限公司 2013 年度内部控制自我评价报告》、《民生证券股份有限公司关于北京利德曼生化股份有限公司 2013 年度内部控制自我评价报告的核查意见》、利德曼 2012 年度、2013 年度利润分配方案、权益分派实施公告

以及《公司章程》、利德曼实际控制人沈广仟和孙茜夫妇出具的《关于保证上市公司独立性的承诺函》，利德曼最近二年盈利，净利润以扣除非经常性损益前后孰低者为计算依据；会计基础工作规范，经营成果真实。内部控制制度健全且被有效执行，能够合理保证公司财务报告的可靠性、生产经营的合法性，以及营运的效率与效果；最近二年按照公司章程的规定实施现金分红；最近三年及一期财务报表未被注册会计师出具否定意见或者无法表示意见的审计报告；被注册会计师出具保留意见或者带强调事项段的无保留意见审计报告的，所涉及的事项对公司无重大不利影响或者在发行前重大不利影响已经消除；公司与控股股东或者实际控制人的人员、资产、财务分开，机构、业务独立，能够自主经营管理；公司最近 12 个月内不存在违规对外提供担保或者资金被公司控股股东、实际控制人及其控制的其他企业以借款、代偿债务、代垫款项或者其他方式占用的情形。据此，如利德曼股东大会审议批准本次重组，则本次重组符合《创业板发行管理办法》第九条第（一）至（四）项及第（六）项的规定。

- 4.3.2 根据利德曼第二届董事会第二十三次会议决议，利德曼拟向交易对方非公开发行股份购买其持有的德赛系统 45%的股权和德赛产品 39%的股权；利德曼同时向配套融资发行对象非公开发行股份募集配套资金。据此，如利德曼股东大会审议批准本次重组，则本次重组发行对象的数量符合《创业板发行管理办法》第十五条的规定。
- 4.3.3 根据利德曼第二届董事会第二十三次会议决议，本次重组涉及的非公开发行股票的发行为不低于利德曼第二届董事会第二十次会议决议公告日前 20 个交易日公司股票交易均价。据此，本次重组的发行价格符合《创业板发行管理办法》第十六条第一款第（一）项的规定。
- 4.3.4 鉴于交易对方用于认购股份的资产持续拥有权益的时间不足 12 个月，交易对方已作出承诺：“于本次发行股份购买资产取得的利德曼的股份自本次发行结束之日起三十六（36）个月内不得转让，本次发行结束后，由于利德曼送股、资本公积转增股本等原因变动增加的股份，本企业亦应遵守前述股份锁定要求。”配套融资发行对象已作出承诺：“于本次配套融资发行取得的利德曼的股份自本次配套融资发行结束之日起三十六（36）个月内不得

转让，本次配套融资发行结束后，由于利德曼送股、资本公积转增股本等原因变动增加的股份，本企业亦应遵守前述股份锁定要求。”待上述锁定期届满后，本次发行及本次配套融资发行涉及的 A 股股份将依据中国证监会和深圳证券交易所的规定在深圳证券交易所交易。”据此，本次重组符合《创业板发行管理办法》第十六条第一款第（二）项的规定。

4.3.5 根据利德曼第二届董事会第二十三次会议决议、《重组报告书》，本次配套融资所募集的资金扣除本次重组中介机构费用后，剩余部分拟用于补充流动资金，从而提高重组项目整合绩效；本次配套融资发行所募集的资金总金额不超过 11,350 万元，符合公司流动资金需求；公司本次重组不存在以下不得以补充流动资金的理由募集配套资金情形：（1）上市公司资产负债率明显低于同行业上市公司平均水平；（2）前次募集资金使用效果明显未达到已公开披露的计划进度或预期收益；（3）并购重组方案仅限于收购上市公司已控股子公司的少数股东权益；（4）并购重组方案构成借壳上市。据此，募集配套资金符合《创业板发行管理办法》第十一条的规定和中国证监会于 2014 年 11 月 2 日发布的《关于并购重组募集配套资金计算比例、用途等问题与解答》的规定。

4.3.6 根据《重组报告书》，本次重组不会导致上市公司的实际控制人发生变更，本次重组除了需要符合《创业板发行管理办法》规定的非公开发行业股票的实质条件外，还需符合《重组管理办法》等相关法律、法规和规范性文件规定的有关实质条件，具体请见本部分第 4.1、4.2 条。基于该等分析，本所律师认为，本次重大资产重组涉及的非公开发行符合《创业板发行管理办法》第十六条第二款的规定。

4.3.7 根据利德曼的确认及上市公司公告内容，截至本法律意见书出具之日，利德曼不存在以下情形，经本所律师基于本所律师具备的法律专业知识作出的核查，亦未发现相反事实的存在；据此，本次重组所涉及的非公开发行符合《创业板发行管理办法》第十条的规定：

- (1) 利德曼本次重大资产重组申请文件有虚假记载、误导性陈述或重大遗漏；
- (2) 利德曼最近 12 个月内未履行向投资者作出的公开承诺；

(3) 利德曼最近 36 个月内因违反法律、行政法规、规章受到行政处罚且情节严重，或者受到刑事处罚，或者因违反证券法律、行政法规、规章受到中国证监会的行政处罚；最近 12 个月内受到证券交易所的公开谴责；因涉嫌犯罪被司法机关立案侦查或者涉嫌违法违规被中国证监会立案调查；

(4) 利德曼控股股东或者实际控制人最近 12 个月内因违反证券法律、行政法规、规章，受到中国证监会的行政处罚，或者受到刑事处罚；

(5) 利德曼现任董事、监事和高级管理人员存在违反《公司法》第一百四十七条、第一百四十八条规定的行为，或者最近 36 个月内受到中国证监会的行政处罚、最近 12 个月内受到证券交易所的公开谴责；因涉嫌犯罪被司法机关立案侦查或者涉嫌违法违规被中国证监会立案调查；

(6) 利德曼不存在严重损害投资者合法权益和社会公共利益的其他情形。

4.3.8 基于上述，本次重组涉及的非公开发行符合《创业板发行管理办法》规定的创业板上市公司非公开发行股票实质性条件。

4.4 综上所述，本次重大资产重组符合《重组管理办法》对于上市公司重大资产重组和上市公司发行股份购买资产规定的实质性条件，符合《创业板发行管理办法》规定的关于创业板上市公司非公开发行股票的实质性条件，本次重组拟购买的资产方面存在的瑕疵不会对本次重组构成重大不利影响。在有关协议的签署方切实履行协议各项义务的情况下，本次重大资产重组在取得必要的批准、核准和同意后，其实施不存在实质性法律障碍。

五、 本次重组的相关协议

5.1 《框架协议书》及其补充协议

2014 年 10 月 16 日，德国德赛、钱盈颖、丁耀良、王荣芳、陈平、巢宇、钱震斌和力鼎基金、赛领基金、智度基金及利德曼签署《框架协议书》，该协议对目标公司及交易价格、发行股份及认购、交割、过渡期、声明、保证及承诺、盈利预测补偿、公司治理及人员安排、不可抗力、违约责任、生效、变更及解除、法律适用和争议解决、税费承担、保密、通知和其他等事项进行了约定。

该协议经各方签署（即各方法定代表人或授权代表签字并加盖公章（如适用））即成立，并自下述先决条件均满足之日起生效，除非各方以书面形式在法律法规允许的范围内豁免下述先决条件中的一项或多项：

- 1、该协议所述本次整体交易的安排，已按照《中华人民共和国公司法》、利德曼公司章程及议事规则的规定获得利德曼股东大会以特别决议批准；
- 2、该协议所述本次整体交易的安排，已按法律法规之规定获得中国证监会的核准。

该协议约定尽管有上述规定，鉴于相关法律法规正在修订中，如果法律法规发生变化后该协议所述本次取得控制权所涉表决权委托无须再经中国证监会批准，则该协议所述本次整体交易中涉及本次取得控制权的条款自利德曼股东大会以特别决议批准之日生效。

若前述两项生效条件未能成就，致使《框架协议书》无法生效并不得以正常履行的，协议任何一方不追究协议他方的法律责任，不就因本项目支付的中介费等任何费用或损失主张赔偿。

2014年11月6日，力鼎基金、赛领基金、智度基金及利德曼签署《发行股份购买德赛系统股权协议》，力鼎基金、赛领基金及利德曼签署《发行股份购买德赛产品股权协议》，作为《框架协议书》之补充协议暨股权转让协议，就目标公司总价值经评估确定后的目标公司标的股权价格、本次发行价格及发行数量进行补充约定。

5.2 《授权委托书》

2014年10月15日，目标公司由力鼎基金委派的董事伍朝阳和曹元涛签署《授权委托书》，委托利德曼向目标公司委派的董事代理其行使目标公司的一切董事权利，包括但不限于代其出席目标公司董事会并行使表决权等。对利德曼委派的董事在上述授权范围内处理的事务、作出的决定、代为签署的文件，力鼎基金委派的董事均予以不可撤销地确认，并作为其最终意见。

上述授权委托自《框架协议书》生效或本次取得控制权根据《框架协议书》第10.2条的规定生效之日起，追溯至该《授权委托书》签署日生效。

5.3 业绩补偿协议及补充协议

2014年10月16日，德国德赛、钱盈颖、丁耀良、王荣芳、陈平、巢宇、力鼎基金、赛领基金、智度基金及利德曼签署《德赛系统业绩补偿协议》，德国德赛、力鼎基金、赛领基金及利德曼签署《德赛产品业绩补偿协议》，

2014年11月6日，德国德赛、钱盈颖、丁耀良、王荣芳、陈平、巢宇、力鼎基金、赛领基金、智度基金及利德曼签署《业绩补偿协议之补充协议》，该等协议主要内容如下：

1、各方同意，以目标公司的逐年累计预评估净利润预测数（指德赛系统预评估净利润预测数和德赛产品预评估净利润预测数之和，下同）为基础，以目标公司原有股东在此基础上作出的逐年累计盈利预测数（指德赛系统盈利预测数和德赛产品盈利预测数之和，下同）承诺为依据，进行业绩补偿。

2、利德曼应在本次重组实施完毕三年内的年度报告中单独披露目标公司当期实际盈利数（指德赛系统实际盈利数和德赛产品实际盈利数之和，合并报表口径，扣除非经常性损益后，下同）与盈利预测数的差异情况，并由具有证券从业资格的会计师事务所对此出具专项审核意见。

3、业绩补偿期间为2014年度、2015年度、2016年度及2017年度。

若目标公司业绩补偿期间内逐年累计实际盈利数（合并报表口径，扣除非经常性损益后，下同）低于逐年累计盈利预测数，则德国德赛应在利德曼年度报告披露后的30个交易日内，就专项审核意见核定的当期实际盈利数与当期盈利预测数之间差额对利德曼以现金形式进行补偿。但德国德赛在业绩补偿期间内各年度累计补偿金额的总额以利德曼及交易对方在现金收购中向目标公司原有股东实际支付的股权价格的20%为上限。如依据监管要求，根据《德赛系统评估报告》、《德赛产品评估报告》，目标公司逐年累计经评估净利润预测数高于逐年累计盈利预测数，就其差异与逐年累计实际盈利数之间差额的补偿，各方将另行签署补充协议予以约定。截至本法律意见书出具之日，各方尚未签署补充协议。

该协议经各方签署（即各方法定代表人或授权代表签字并加盖公章（如适用））即成立，并自下述先决条件均满足之日起生效，除非各方以书面形式在法律法规允许的范围内豁免下述先决条件中的一项或多项：

- 1、该协议所述业绩补偿事宜，已依照《公司法》、各方公司章程、议事规则的规定获得各方权利机构的批准；
- 2、各方签署的《框架协议书》和合资合同均已生效；
- 3、目标公司原有股东已经收到现金收购项下的转股价款的全额。

5.4 《非公开发行股份认购协议》

2014年10月16日，赛领基金、建新创投、智度基金及利德曼签署《非公开发行股份认购协议》，该协议对本次配套融资发行的股份发行及标的股份、声明、保证及承诺、不可抗力、违约责任、生效、变更和解除、法律适用和争议解决、保密、通知和其他等事项进行了约定。

2014年11月6日，赛领基金、建新创投、智度基金及利德曼签署《豁免函》，同意豁免《非公开发行股份认购协议》第5.1.2条所述生效条件中关于本次整体交易所涉表决权委托需经中国证监会批准的部分及第5.1.3条所述生效条件。

该协议经各方签署（即各方法定代表人或授权代表签字并加盖公章（如适用））即成立，并自下述先决条件均满足之日起生效，除非各方以书面形式在法律法规允许的范围内豁免下述先决条件中的一项或多项：

- 1、《框架协议书》所述本次整体交易及《非公开发行股份认购协议》所述本次配套融资发行，已按照《中华人民共和国公司法》、利德曼公司章程及议事规则的规定获得利德曼股东大会以特别决议批准；
- 2、《框架协议书》所述本次发行及《非公开发行股份认购协议》所述本次配套融资发行，已按法律法规之规定获得中国证监会的批准。

5.5 合资合同

2014年10月16日，利德曼、德国德赛、钱盈颖和丁耀良签署《德赛诊断系统（上海）有限公司经修订和重述的合资经营合同》。同日，利德曼、德国德赛《德赛诊断产品（上海）有限公司经修订和重述的合资经营合同》。该等合同对目标公司基本情况、小股东退出机制、公司治理、利润分配等事项进行了约定。

该等合同经商务部门批准后生效。该等合同关于小股东退出机制的主要内容如下：

德国德赛在业绩补偿期间内，不得向任何第三方转让其所持有的目标公司股权。业绩补偿期间届满后，若连续两年度内德赛系统和德赛产品的合并净利润增长率为零或负，或者利德曼严重违反其在有关合同、股权转让协议或任何其他相关协议项下的陈述、保证和约定，则目标公司小股东（德国德赛、钱盈颖和丁耀良）有权要求利德曼购买其持有的部分或全部的目标公司股权，转让价格根据德国德赛和利德曼共同选择的评估机构对目标公司的全部股权做出的评估价格确定。

六、 本次重组拟购买的资产

根据《框架协议书》、《德赛系统股权转让协议》和《德赛产品股权转让协议》，本次重组前上市公司已购买德赛系统 25%的股权和德赛产品 31%的股权，本次重组拟再购买德赛系统 45%的股权和德赛产品 39%的股权。

6.1 目标公司基本情况

6.1.1 德赛系统

根据上海市浦东新区市场监督管理局于 2014 年 9 月 23 日核发的《营业执照》（注册号：310000400229163），德赛系统的现状如下：

名称	德赛诊断系统（上海）有限公司
住所	上海市浦东新区天雄路 588 弄上海国际医学园现代商务园 16 号楼
法定代表人	沈广仟
注册资本	120 万美元
类型	有限责任公司（中外合资）
经营范围	研制、开发、生产医学临床诊断试剂及临床诊断用实验室检测仪器设备和附件（限 II 类医疗器械：医用体外诊断试剂），销售自产产品。上述产品同类商品的批发、佣金代理（拍卖除外）、进出口，并提供相关配套服务（涉及配额许可证管理和相关专项管理的按国家有关规定办理；依法须经批准的项目，经相关部门批准后方可开展经营活动）
营业期限	1999 年 12 月 28 日至 2029 年 12 月 27 日

6.1.2 德赛产品

根据上海市工商局自由贸易试验区分局于 2014 年 9 月 18 日核发的《营业执照》（注册号：310115400248195），德赛产品的现状如下：

名称	德赛诊断产品（上海）有限公司
住所	中国（上海）自由贸易试验区爱都路 253 号 4#楼 2 层 A 部位
法定代表人	沈广仟
注册资本	50 万美元
企业类型	有限责任公司（中外合资）
经营范围	研制、开发、生产医学临床诊断试剂及临床诊断用实验室检测

	仪器设备和附件（限二类医疗器械：医用体外诊断试剂），销售自产产品；上述产品同类商品的批发、佣金代理（拍卖除外）、进出口。并提供相关配套服务；区内以医用仪器设备和附件为主的仓储（除危险品）分拨业务及提供相关产品的技术咨询、售后服务；国际贸易、转口贸易、区内企业间的贸易及贸易咨询服务；区内商业性简单加工及商品展示。（涉及配额、许可证管理、专项规定管理的商品按照国家有关规定办理）。[依法须经批准的项目，经相关部门批准后方可开展经营活动]
营业期限	2008年08月21日至2038年08月20日

综上所述，根据目标公司的书面说明及本所律师核查，于本法律意见书出具之日，目标公司有效存续，不存在法律、法规和公司章程规定需要终止的情形。

6.2 历史沿革

6.2.1 德赛系统

(1) 1999年12月设立

1999年9月27日，上海市工商局核发《企业名称预先核准通知书》（沪名称预核准（外）No.02199909230011），核准使用“上海申能-德赛诊断技术有限公司”名称。

1999年6月22日，申能生物、德国德赛和 Günther Jans 签署《上海申能生物技术有限公司与德国 DiaSys 诊断系统有限公司之合资合同》，约定共同组建申能德赛，申能德赛的投资总额为 40 万美元，其中申能生物出资 19.6 万美元，占 49% 的股权，德国德赛出资 16.4 万美元，占 41% 的股权，Günther Jans 出资 4 万美元，占 10% 的股权，投资总额中的 30 万美元，作为合资公司的注册资本，具体如下：

股东名称/姓名	注册资本		
	金额（元）	出资比例（%）	出资方式
申能生物	1,220,100	49	等值人民币
德国德赛	1,020,900	41	美元现汇
Günther Jans	249,000	10	美元现汇
合计	2,490,000	100	—

注：以 1 美元约等于 8.3 元计，实际以合同生效之日的汇率为准。

1999年6月22日，申能生物、德国德赛和 Günther Jans 签署《上海申能—德赛诊断技术有限公司章程》，规定申能德赛的投资总额 40 万美元，约计 332 万元，注册资本 30 万美元，约计 249 万元，另 10 万美元，约计 83 万元按各方投资比例自行筹措。合资各方就 30 万美元注册资本的出资额和比例如下：申能生物出资 14.7 万美元，约计 122.01 万元，占 49% 的股权；德国德赛出资 12.3 万美元，约计 102.09 万元，占 41% 的股权；Günther Jans 出资 3 万美元，约计 24.9 万元，占 10% 的股权。

1999年12月9日，上海市外国投资者委员会签发《关于设立中外合资“上海申能-德赛诊断技术有限公司”的批复》（沪外资委批漕发字（99）第 1377 号），同意上述三方设立申能德赛；原则同意所报的可行性研究报告及三方于 1999 年 6 月 22 日签署的合资合同、章程；申能德赛的投资总额为 40 万美元，注册资本为 30 万美元，其中申能生物出资 14.7 万美元，占比 49%，以人民币现金出资，德国德赛出资 12.3 万美元，占比 41%，以美元现汇出资，Günther Jans 出资 3 万美元，占比 10%，以美元现汇出资；注册资本应于营业执照签发之日起 6 个月内一次缴清。

1999年12月16日，上海市人民政府向申能德赛核发《中华人民共和国外商投资企业批准证书》（批准号：外经贸沪合资字[1999]1498 号），批准设立申能德赛，企业类型为合资企业，投资总额 40 万美元，注册资本 30 万美元，投资者申能生物出资 14.7 万美元，德国德赛出资 12.3 万美元，Günther Jans 出资 3 万美元，经营范围为研制、开发、生产医学临床诊断试剂及临床诊断用实验室检测仪器设备和附件，销售自产产品。

1999年12月28日，申能德赛取得国家工商总局核发的《企业法人营业执照》（注册号：企合沪总副字第 026667 号（市局））。根据该证记载，申能德赛设立于 1999 年 12 月 28 日，设立时住所为上海市漕河泾新兴技术开发区钦江路 333 号 38 号楼四楼，企业类别为中外合资企业，经营范围为研制、开发、生产医学临床诊断试剂及临床诊断用实验室检测仪器设备和附件，销售自产产品，注册资本为 30 万美元，法定代表人为 Günther Jans，经营期限自 1999 年 12 月 28 日至 2010 年 12 月 27 日。

申能德赛设立时的股东及股权结构如下所示：

序号	股东名称/姓名	出资方式	出资额（万美元）	出资比例（%）
1	申能生物	货币	14.7	49
2	德国德赛	货币	12.3	41
3	Günther Jans	货币	3	10
	合计	—	30	100

(2) 2000年5月增加实收资本

2000年5月11日，上海公信中南会计师事务所有限公司出具《验资报告》（编号：公会虹（2000）验字第808号），验证截至2000年5月9日，申能德赛已收到出资各方缴纳的出资款合计30万美元，其中实收资本30万美元，均为货币出资。

2000年5月18日，申能德赛取得国家工商总局换发的《企业法人营业执照》（注册号：企合沪总副字第026667号（市局））。根据该证记载，申能德赛实收资本变更为30万美元。

(3) 2003年6月股权转让

2001年10月23日，申能德赛召开董事会并作出决议，同意申能生物将其持有的申能德赛49%的股权转让给申能科技。

2002年5月8日，申能生物和申能科技签署《股权转让协议》，申能生物将其持有的申能德赛49%的股权转让给申能科技，转让价格为19.6万美元，其中14.7万美元为注册资本，4.9万美元为申能生物向申能德赛提供的股东借款。

2002年5月8日，德国德赛和Günther Jans出具《放弃优先受让权证明》，同意上述股权转让并放弃此次股权转让的优先受让权。

2002年5月8日，申能科技、德国德赛、Günther Jans就上述变更签署合资合同修正协议，同日，申能德赛董事会全体成员签署公司章程修正案。

2003年6月3日，上海市外国投资者委员会向申能德赛下发《关于同意上海申能-德赛诊断技术有限公司股权转让的批复》（沪外资委批漕发字（2003）第747号），批准上述股权转让；本次转股完成后，申能科技出资14.7美元，持有申能德赛49%的股权，德国德赛出资12.3万美元，持有申能德赛41%的股权，Günther Jans出资3万美元，持有申能德赛10%的股权；同意申能德赛由于上

述变更对合资合同及章程所作的相应修改，合资合同及章程未修改条款继续有效。

2003年6月10日，申能德赛取得上海市人民政府换发的《中华人民共和国外商投资企业批准证书》（批准号：外经贸沪合资字[1999]1498号）。

根据上海市工商局于2003年6月25日出具的《核准变更（备案）通知书》（申请号：00000002200306230024），申能德赛已就本次股权转让办理了工商变更登记。

本次股权转让完成后，申能德赛的股东及股权结构如下所示：

序号	股东名称/姓名	出资方式	出资额（万美元）	出资比例（%）
1	申能科技	货币	14.7	49
2	德国德赛	货币	12.3	41
3	Günther Jans	货币	3	10
	合计	—	30	100

（4）2006年8月股权转让、名称变更、股东名称变更

2005年12月22日，上海市工商局向申能德赛核发《企业名称变更核准通知书》（沪工商注名变核准字第02200512220014号），核准申能德赛名称变更为“德赛诊断系统（上海）有限公司”，并于2006年5月12日以《企业名称延期核准通知书》（沪名称延核号：02200512220014）延长核准期限至2006年12月22日。

2005年9月1日，申能德赛召开董事会并作出决议，同意中方投资者名称由申能科技变更为申能投资；同意申能投资将其持有的申能德赛49%的股权参照评估值以422.40万元的价格转让给股东Günther Jans，其他股东放弃优先受让权；股权转让后，公司由中外合资经营企业变更为外商独资企业；同意公司名称变更为“德赛诊断系统（上海）有限公司”。

2005年9月28日，申能投资与Günther Jans签署《上海市产权交易合同》，双方约定采用协议转让方式，依据上海银信汇业资产评估有限公司对申能德赛截至2004年9月30日评估的净资产合计862.04万元为基础，申能投资以422.4万元的价格将其持有的申能德赛49%的股权转让给Günther Jans，Günther Jans在上海联合

产权交易所出具产权交易凭证之日起 5 个工作日内支付 30% 的转让价格给申能投资，余款 70% 在 2006 年 3 月支付 40%，2006 年 9 月支付余下的 30%，并按同期银行贷款利率向申能投资支付延期付款期间利息。

2005 年 9 月 28 日，德国德赛出具《同意书》，同意 Günther Jans 受让申能投资转让的 49% 申能德赛股权并放弃优先购买权。

2005 年 12 月 6 日，上海市联合产权交易所出具《产权转让交割单》(No.0010011)，申能投资已将申能德赛 49% 的股权转让给 Günther Jans，转让总价为 422.4 万元，实际支付价为 422.4 万元。

2005 年 12 月 6 日，德国德赛和 Günther Jans 签署《德赛诊断系统（上海）有限公司章程》。

2006 年 7 月 26 日，上海市外国投资者委员会向申能德赛下发《关于同意上海申能-德赛诊断技术有限公司中方更名、股权转让、企业更名并改制的批复》(沪外资委协[2006]第 2808 号)，同意申能德赛中方投资者申能科技更名为申能投资；同意申能投资将其持有的全部申能德赛 49% 的股权转让给外方投资者德国 Günther Jans，股权转让后，申能德赛由中外合资企业变更为外资企业，公司的投资总额、注册资本和经营范围等均不变，企业投资总额仍为 40 万美元，注册资本为 30 万美元，德国德赛出资 12.3 万美元，占比 41%，Günther Jans 出资 17.7 万美元，占比 59%；同意申能德赛更名为德赛系统；股权转让后企业转制为外资企业，同意终止原合资公司合同、章程并批准本次变更制定的公司章程。

2006 年 8 月 7 日，上海市人民政府向申能德赛换发《中华人民共和国外商投资企业批准证书》(批准号：商外资沪独资字[1999]1498 号)。

2006 年 8 月 17 日，德赛系统取得上海市工商局换发的《企业法人营业执照》(注册号：企合沪总副字第 026667 号(市局))，名称变更为“德赛诊断系统(上海)有限公司”、企业类型变更为有限责任公司(外商合资)。

本次名称变更、股权转让完成后，德赛系统的股东及股权结构如下所示：

序号	股东名称/姓名	出资方式	出资额(万美元)	出资比例(%)
----	---------	------	----------	---------

序号	股东名称/姓名	出资方式	出资额(万美元)	出资比例(%)
1	Günther Jans	货币	17.7	59
2	德国德赛	货币	12.3	41
	合计	—	30	100

(5) 2007 年 12 月增加注册资本

2007 年 10 月 19 日，德赛系统召开董事会并作出决议，同意：1、德赛系统以经上海申威联合会计师事务所审计的截至 2006 年 12 月 31 日德赛系统留存收益 7,381,359.54 元为基础（其中盈余公积-储备基金 762,778.19 元，盈余公积-企业发展基金 858,125.47 元，未分配利润 5,760,455.88 元），以 2006 年末未分配利润 5,760,455.88 元及部分盈余公积 989,544.12 元（剩余的 631,359.54 元留存公司），合计 6,750,000 元折合 90 万美元转增为注册资本，转增后，德赛系统注册资本由 30 万美元增加至 120 万美元，投资总额由 40 万美元增加至 168 万美元；2、转增注册资本后的股权结构为德国德赛出资 49.2 万美元，持有 41% 的股权，Günther Jans 出资 70.8 万美元，持有 59% 的股权；3、同意公司章程修正案。

2007 年 12 月 14 日，董事会全体成员就上述变更签署公司章程修正案。

2007 年 12 月 21 日，上海申威联合会计师事务所出具《验资报告》（申威验字（2007）第 116 号），验证截至 2007 年 11 月 28 日，德赛系统已将 2006 年 12 月 31 日为基准日的未分配利润 5,760,455.88 元，盈余公积 989,544.12 元，合计 675 万元按照约定汇率 100:750 折合 90 万美元转增实收资本，变更后累计实收资本 120 万美元。

2007 年 11 月 26 日，上海市外国投资者委员会签发《关于同意德赛诊断系统（上海）有限公司增资及变更经营范围的批复》（沪外资委协[2007]第 5030 号），批准上述未分配利润及盈余公积转增注册资本事宜，同意公司章程相关条款因本次调整所作的相应修改，未改部分继续有效。

2007 年 12 月 5 日，上海市人民政府向德赛系统换发《中华人民共和国外商投资企业批准证书》（批准号：商外资沪独资[1999]1498 号）。

2007年12月24日，德赛系统取得上海市工商局换发的《企业法人营业执照》（注册号：310000400229163（市局））。根据该证记载，德赛系统注册资本变更为120万美元、实收资本变更为120万美元。

本次未分配利润及盈余公积转增注册资本完成后，德赛系统的股东及股权结构如下所示：

序号	股东名称/姓名	出资方式	出资额（万美元）	出资比例（%）
1	Günther Jans	货币	70.8	59
2	德国德赛	货币	49.2	41
	合计	—	120	100

（6）2013年4月股权转让

2012年3月18日，Günther Jans 分别与德国德赛、钱盈颖、丁耀良、王荣芳、陈平和巢宇签署《股权转让协议》，约定以德赛系统截至2011年12月31日所有未分配利润全部分配完毕后的净资产17,289,332.17元为基础，将16%、22%、12%、3%、3%和3%的股权分别作价2,904,607.80元、3,993,835.73元、2,178,455.85元、544,613.96元、544,613.96元和544,613.96元转让给德国德赛、钱盈颖、丁耀良、王荣芳、陈平和巢宇。

2012年3月18日，德国德赛出具《确认书》，确认同意Günther Jans 对外转让股权，放弃Günther Jans 将43%股权转让给他人的优先购买权。

2012年12月31日，德赛系统召开董事会并作出决议，同意Günther Jans 分别将16%、22%、12%、3%、3%、3%的股权转让给德国德赛、钱盈颖、丁耀良、王荣芳、陈平、巢宇；同意德赛系统股东于2012年12月31日签署的合资合同和章程重述本。

2012年12月31日，德国德赛、钱盈颖、丁耀良、王荣芳、陈平、巢宇就上述股权转让及变更企业类型签署新的《德赛诊断系统（上海）有限公司章程》。

2013年3月29日，上海市浦东新区人民政府签发《关于同意德赛诊断系统（上海）有限公司股权转让的批复》（浦府项字[2013]第251号），批准上述股权转让；股权转让后，德赛系统变更为中外合资企业，同意德赛系统有关权力机构及议事规则的调整；同

意合资各方于 2012 年 12 月 31 日签署的新的合资合同，章程。

2013 年 4 月 1 日，上海市人民政府向德赛系统换发《中华人民共和国外商投资企业批准证书》（批准号：商外资沪浦合资字[1999]1498 号）。

2013 年 5 月 16 日，上海市浦东新区地方税务局第三十三税务所出具《个人股权转让信息联系表》（编号三十三所(2013)0123-0127 号），Günther Jans 将共计 43% 的股权转让给钱盈颖、丁耀良、王荣芳、陈平和巢宇分别需要缴纳的个人所得税 168,233.35 元、91,763.64 元、22,940.91 元、22,940.91 元、22,940.91 元已全部缴纳。

2013 年 4 月 22 日，德赛系统取得上海市工商局浦东新区分局换发的《企业法人营业执照》（注册号：310000400229163（浦东））。

本次股权转让完成后，德赛系统的股东及股权结构如下所示：

序号	股东名称/姓名	出资方式	出资额（万美元）	出资比例（%）
1	德国德赛	货币	68.4	57
2	钱盈颖	货币	26.4	22
3	丁耀良	货币	14.4	12
4	王荣芳	货币	3.6	3
5	陈平	货币	3.6	3
6	巢宇	货币	3.6	3
	合计	—	120	100

(7) 2014 年 9 月股权转让

2014 年 9 月 11 日，德国德赛、钱盈颖、丁耀良、王荣芳、陈平、巢宇（作为出让方）与利德曼、力鼎基金、赛领基金、智度基金（作为受让方）签署《德赛系统股权转让协议》，约定以德赛系统截至 2014 年 6 月 30 日的全部股权评估值 704,000,000.00 元为基础，本次股权转让的出让方将其合计持有的 70% 股权作价 492,478,217.10 元转让给受让方，本次股权转让的各出让方出让股权的具体价值及股权转让价款如下：

序号	出让方	拟出让股权比例 (%)	股权价值 (元)	股权转让价款 (元)	受让方
1	德国德赛	9	63,360,000	63,318,627.91	利德曼
		5	35,200,000	35,177,015.51	力鼎基金
		13.5	95,040,000	94,977,941.87	赛领基金
		7.5	52,800,000	52,765,523.26	智度基金
2	钱盈颖	12	84,480,000	84,424,837.22	力鼎基金
		7	49,280,000	49,247,821.71	利德曼
3	丁耀良	7	49,280,000	49,247,821.71	力鼎基金
4	王荣芳	3	21,120,000	21,106,209.30	利德曼
5	陈平	3	21,120,000	21,106,209.30	利德曼
6	巢宇	3	21,120,000	21,106,209.30	利德曼

2014年9月11日，德国德赛、钱盈颖、丁耀良、王荣芳、陈平及巢宇出具《声明函》，确认同意放弃对股权转让交易中的拟转让股权的优先购买权或任何类似权利。

2014年9月11日，德赛系统召开董事会并作出决议，同意上述股权转让；同意股东于2014年9月11日签署的章程和经修订和重述的合资经营合同。

2014年9月11日，利德曼、力鼎基金、赛领基金、智度基金、德国德赛、钱盈颖、丁耀良就上述股权转让签署新的《德赛诊断系统（上海）有限公司章程》。

2014年9月19日，上海市浦东新区人民政府签发《关于同意德赛诊断系统（上海）有限公司股权转让、议事规则变更、经营期限延长的批复》（浦府项字[2014]第939号），批准上述股权转让，股权转让后，德赛系统仍为中外合资企业；同意公司董事会人数调整为7人，监事人数调整为2人；同意经营期限调整为30年；同意合资各方于2014年9月11日签署的新的合资合同，章程。

2014年9月22日，上海市人民政府向德赛系统换发《中华人民共和国外商投资企业批准证书》（批准号：商外资沪浦合资字[1999]1498号）。

2014年9月23日，德赛系统取得上海市浦东新区市场监督管理局换发的《营业执照》（注册号：310000400229163）。

截至本法律意见书出具之日，本次股权转让的受让方尚未支付《德赛系统股权转让协议》项下的股权转让价款，就此事项，本次股权转让的出让方于2014年11月6日出具确认函，同意受让方将现金收购股权转让价款于2014年11月30日前一次性支付给出让方；德赛系统股权权属清晰，股权过户不受限于任何第三方权利限制；在受让方按照该确认函规定的期限足额支付股权转让价款后，受让方对该等股权将享有完全的、无可争议的所有权，其不会就受让方未按照《德赛系统股权转让协议》规定的期限支付股权转让价款事宜追究受让方的违约责任。

本次股权转让完成后，德赛系统的股东及股权结构如下所示：

序号	股东名称/姓名	出资方式	出资额（万美元）	出资比例（%）
1	利德曼	货币	30	25
2	力鼎基金	货币	28.8	24
3	德国德赛	货币	26.4	22
4	赛领基金	货币	16.2	13.5
5	智度基金	货币	9	7.5
6	丁耀良	货币	6	5
7	钱盈颖	货币	3.6	3
	合计	—	120	100

6.2.2 德赛产品

（1）2008年8月设立

2008年4月24日，上海市工商局核发《企业名称预先核准通知书》（沪工商注名预核字第0220080420035号），核准使用“德赛诊断产品（上海）有限公司”名称。

2008年3月8日，德国德赛和Günther Jans签署《德赛诊断产品（上海）有限公司章程》，约定德赛产品的投资总额71万美元，注册资本50万美元；合资各方就50万美元注册资本的出资额和出资比例如下：德国德赛出资30万美元，持有德赛产品60%的股权；Günther Jans出资20万美元，持有德赛产品40%的股权。

2008年7月25日，上海市外高桥保税区委员会签发《关于同意设立德赛诊断产品（上海）有限公司的批复》（沪外管委经项章[2008]58号），同意设立德赛产品；德赛产品投资总额为71万美元，注册资本为50万美元，由投资方以美元现汇出资，其中德国德赛出资30万美元，持有德赛产品60%的股权，Günther Jans出资20万美元，持有德赛产品40%的股权；同意各投资方2008年3月8日签订的公司章程，自批准之日起生效。

2008年7月30日，上海市人民政府核发《中华人民共和国外商投资企业批准证书》（批准号：商外资沪独资（保）[2008]2170号）。

2008年8月21日，上海市工商局浦东新区分局向德赛产品核发《企业法人营业执照》（注册号：310115400248195（浦东））。根据该证记载，德赛产品设立于2008年8月21日，设立时的住所为上海市外高桥保税区爱都路253号4#楼2层A部位；企业类别为有限责任公司（外商合资）；经营范围为研制、开发、生产糖化血红蛋白液体试剂（限一类医疗器械：医用体外诊断试剂）、医学临床诊断用实验室检测仪器设备（不含医疗器械）和附件，销售自产产品；上述产品同类商品的批发、佣金代理（拍卖除外）、进出口并提供相关配套服务；保税区内以医用仪器设备和附件为主的仓储分拨业务及提供相关产品的技术咨询、售后服务；国际贸易、转口贸易、保税区企业间的贸易及贸易咨询服务；保税区内商业性简单加工及商品展示。（涉及配额、许可证管理、专项规定管理的商品按照国家有关规定办理）；注册资本为50美元，实收资本为0万美元；法定代表人为钱震斌；经营期限自2008年8月21日至2038年8月20日。

德赛产品设立时的股东及股权结构如下所示：

序号	股东名称/姓名	出资方式	认缴出资额（万美元）	出资比例（%）
1	德国德赛	货币	30	60
2	Günther Jans	货币	20	40
	合计	—	50	100

(2) 2008年12月增加实收资本

2008年11月12日，上海中勤万信会计师事务所有限公司出具《验

资报告》（沪勤验字（2008）2080号），验证截至2008年10月15日，德赛产品已收到出资各方缴纳的出资款合计164,799.7美元，其中实收资本164,799.7美元，均为美元现汇出资，其中德国德赛缴纳出资89,811.7美元，占注册资本的17.96%，Günther Jans缴纳出资74,988美元，占注册资本的15%。

2008年11月26日，上海市人民政府向德赛产品换发《中华人民共和国外商投资企业批准证书》（批准号：商外资沪独资（保）[2008]2170号）。

2008年12月3日，德赛产品取得上海市工商局浦东新区分局换发的《企业法人营业执照》（注册号：310115400248195（浦东））。根据该证记载，德赛产品实收资本变更为16.47997万美元。

本次实收资本增加后，德赛产品的股东及股权结构如下所示：

序号	股东名称 /姓名	出资方式	认缴出资额 (万美元)	认缴出资 比例(%)	实缴出资额 (万美元)	实缴出资 比例(%)
1	德国德赛	货币	30	60	8.98117	17.96
2	Günther Jans	货币	20	40	7.49880	15.00
	合计	—	50	100	16.47997	32.96

(3) 2010年8月增加实收资本

2010年8月6日，上海博凯会计师事务所（特殊普通合伙）出具《验资报告》（博凯验字（2010）第023号），验证截至2010年7月28日，德赛产品已收到出资各方缴纳的出资款合计335,200.30美元，均为美元现汇出资，其中德国德赛缴纳出资210,188.30美元，Günther Jans缴纳出资125,012美元，德赛产品累计实收资本为50万美元。

2010年8月9日，德赛产品取得上海市工商局浦东新区分局换发的《企业法人营业执照》（注册号：310115400248195（浦东））。根据该证记载，德赛产品实收资本变更为50万美元。

本次增加实收资本完成后，德赛产品的股东及股权结构如下所示：

序号	股东名称/姓名	出资方式	认缴出资额 (万美元)	认缴出资比例(%)	实缴出资额 (万美元)	实缴出资比例(%)
1	德国德赛	货币	30	60	30	60
2	G ünther Jans	货币	20	40	20	40
	合计	—	50	100	50	100

(4) 2013 年 7 月股权转让

2013 年 1 月 11 日, 德赛产品召开股东会并作出决议, 同意 G ünther Jans 将其持有的德赛产品 40% 的股权转让给德国德赛; 同意就上述变更对公司章程进行修改。

2013 年 1 月 11 日, G ünther Jans 与德国德赛签订《股权转让协议》, G ünther Jans 将其持有的德赛产品 40% 的股权转让给德国德赛, 转让价格为 5,313,920 元。

2013 年 1 月 11 日, 德赛产品股东德国德赛签署新的公司章程。

2013 年 4 月 28 日, 上海市综合保税区管理委员会签发《关于同意德赛诊断产品(上海)有限公司股权转让的批复》(沪综保管经贸管[2013]304 号), 批准上述股权转让, 同意德赛产品投资方 2013 年 1 月 11 日签署的公司章程, 自批准之日起生效。

2013 年 5 月 2 日, 上海市人民政府向德赛产品换发《中华人民共和国外商投资企业批准证书》(批准号: 商外资沪综保独资[2008]2170 号)。

2013 年 7 月 26 日, 德赛产品取得上海市工商局浦东新区分局换发的《企业法人营业执照》(注册号: 310115400248195(浦东))。

本次股权转让完成后, 德赛产品的股东及股权结构如下所示:

序号	股东名称	出资方式	出资额(万美元)	出资比例(%)
1	德国德赛	货币	50	100
	合计	—	50	100

(5) 2014 年 9 月股权转让

2014 年 9 月 11 日, 德国德赛作出股东决定和董事会决议, 同意将其持有的德赛产品 31%、30、和 9% 的股权分别转让给利德曼、

力鼎基金和赛领基金；同意股东于 2014 年 9 月 11 日签署的章程和经修订和重述的合资经营合同。

2014 年 9 月 11 日，德国德赛（作为出让方）与利德曼、力鼎基金和赛领基金（作为受让方）签订《德赛产品股权转让协议》，约定以德赛产品截至 2014 年 6 月 30 日的全部股权评估值 61,000,000.00 元为基础，本次股权转让的出让方将其合计持有的 70% 股权作价 42,700,000 元转让给受让方，本次股权转让的出让方出让股权的具体价值及股权转让价款如下：

序号	出让方	拟出让股权比例 (%)	股权价值 (元)	股权转让价款 (元)	受让方
1	德国德赛	31	18,910,000.00	18,910,000.00	利德曼
		30	18,300,000.00	18,300,000.00	力鼎基金
		9	5,490,000.00	5,490,000.00	赛领基金

2014 年 9 月 11 日，利德曼、力鼎基金、赛领基金和德国德赛签署新的公司章程。

2014 年 9 月 16 日，中国（上海）自由贸易试验区管理委员会签发《外商投资企业备案证明》（备案号：No.007587），德赛产品的投资总额为 71 万美元，注册资本为 50 万美元，投资者及出资额分别为利德曼出资 15.5 万美元，德国德赛出资 15 万美元，力鼎基金出资 15 万美元，赛领基金出资 4.5 万美元。

截至本法律意见书出具之日，本次股权转让的受让方尚未支付《德赛产品股权转让协议》项下的股权转让价款，就此事项，本次股权转让的出让方于 2014 年 11 月 6 日出具《确认函》，受让方将现金收购股权转让价款于 2014 年 11 月 30 日前一次性支付给出让方；德赛产品股权权属清晰，股权过户不受限于任何第三方权利限制；在受让方按照该确认函规定的期限足额支付股权转让价款后，受让方对该等股权将享有完全的、无可争议的所有权，其不会就受让方未按照《德赛产品股权转让协议》规定的期限支付股权转让价款事宜追究受让方的违约责任。

2014 年 9 月 18 日，德赛产品取得上海市工商局自由贸易实验区分局换发的《营业执照》（注册号：310000400229163），类型变更为有限责任公司（中外合资），法定代表人为沈广仟。

本次股权转让完成后，德赛产品的股东及股权结构如下所示：

序号	股东名称	出资方式	出资额（万美元）	出资比例（%）
1	利德曼	货币	15.5	31
2	力鼎基金	货币	15	30
3	德国德赛	货币	15	30
4	赛领基金	货币	4.5	9
	合计	—	50	100

6.2.3 本所律师注意到，德赛系统 2013 年 4 月的股权转让中，中国籍自然人丁耀良、陈平和巢宇成为德赛系统的股东，德赛系统由外商独资企业变更为中外合资企业，在德赛系统 2014 年 9 月进行股权转让中，中国籍自然人丁耀良继续作为中外合资企业的股东。《中华人民共和国中外合资经营企业法》第一条规定，“中华人民共和国为了扩大国际经济合作和技术交流，允许外国公司、企业和其他经济组织或个人（以下简称外国合营者），按照平等互利的原则，经中国政府批准，在中华人民共和国境内，同中国的公司、企业或其他经济组织（以下简称中国合营者）共同举办合营企业”。该法以列举的方式规定中国的公司、企业或其他经济组织可以作为中外合资经营企业的中方主体，但对于中国自然人能否与外方合资办企业并未予明确规定。

上海市浦东新区人民政府于 2010 年 4 月 13 日发布的《境内自然人在浦东新区投资设立中外合资、中外合作经营企业试行办法》（浦府综改[2010]1 号）及 2014 年 4 月 10 日发布的《上海市浦东新区人民政府关于印发境内自然人在浦东新区投资设立中外合资、中外合作经营企业管理办法的通知》（浦府综改〔2014〕1 号）中规定，“允许境内自然人按照平等互利的原则，在浦东新区试点同外国公司、企业、其他经济组织或个人共同举办中外合资、中外合作经营企业”、“外商投资企业变更使得境内自然人成为中外合资、中外合作经营企业股东的，按本试行办法办理”。

据此，丁耀良、陈平和巢宇作为德赛系统的股东符合上海市浦东新区的有关地方性规定。

根据德国德赛、钱盈颖、丁耀良、王荣芳、陈平、巢宇等 5 名自然人、力鼎基金、赛领基金、智度基金出具的承诺函并经本所律师核查，德国德赛、

钱盈颖、丁耀良、王荣芳、陈平、巢宇等 5 名自然人股东、力鼎基金、赛领基金及智度基金对其各自持有的目标公司的股权享有合法、完整、有效的权属，该等股权上不存在抵押/质押、查封、冻结或其他限制转让的情形；也不存在冻结、扣押以及可能引致诉讼或潜在纠纷的情形。

综上所述，利德曼本次重组前已购买德赛系统 25%的股权和德赛产品 31%的股权，本次重组拟再购买德赛系统 45%的股权和德赛产品 39%的股权，除本法律意见书另有说明外，目标公司股权权属清晰，其转让不存在实质性法律障碍。

6.3 目标公司的业务

根据德赛系统目前持有的《营业执照》（注册号：310000400229163）和德赛产品目前持有的《营业执照》（注册号：310115400248195），截至本法律意见书出具之日，目标公司的经营范围/主营业务及其取得的与主营业务相关的经营许可如下表所示：

公司名称	经营范围/主营业务	取得的经营许可
德赛系统	研制、开发、生产医学临床诊断试剂及临床诊断用实验室检测仪器设备和附件（限 II 类医疗器械：医用体外诊断试剂），销售自产产品。上述产品同类商品的批发、佣金代理（拍卖除外）、进出口，并提供相关配套服务（涉及配额许可证管理和相关专项管理的按国家有关规定办理）（涉及许可经营的凭许可证经营）	<ul style="list-style-type: none"> ✓ 医疗器械生产企业许可证（生产范围为 II 类 6840 医用体外诊断试剂，有效期至 2017 年 4 月 24 日） ✓ 医疗器械经营企业许可证（经营范围为：三类：临床检验分析仪器（含医疗器械类体外诊断试剂），许可期限为 2011 年 10 月 28 日至 2016 年 11 月 14 日） ✓ 自理报检单位备案登记证明书 ✓ 海关进出口货物收发货人报关注册登记证书 ✓ 对外贸易经营者备案登记 ✓ 高新技术企业证书（有效期至 2014 年 12 月 6 日）
德赛产品	研制、开发、生产医学临床诊断试剂及临床诊断用实验室检测仪器设备和附件（限二类医疗器械：医用体外	<ul style="list-style-type: none"> ✓ 医疗器械生产企业许可证（生产范围为 II 类 6840 生化类医用体外诊断试剂，

公司名称	经营范围/主营业务	取得的经营许可
	诊断试剂)，销售自产产品；上述产品同类商品的批发、佣金代理（拍卖除外）、进出口。并提供相关配套服务；区内以医用仪器设备和附件为主的仓储（除危险品）分拨业务及提供相关产品的技术咨询、售后服务；国际贸易、转口贸易、区内企业间的贸易及贸易咨询服务；区内商业性简单加工及商品展示。（涉及配额、许可证管理、专项规定管理的商品按照国家有关规定办理）。[经营项目涉及行政许可的，凭许可证件经营]	有效期至 2018 年 6 月 27 日) ✓ 海关进出口货物收发货人报关注册登记证书 ✓ 对外贸易经营者备案登记

综上所述，目标公司已依法取得从事相关主营业务所需的经营许可。

6.4 房产及土地

6.4.1 自有房产和土地

根据目标公司提供的房地产权证，德赛系统就下述与生产经营有关的主要土地、房产取得了所有权权属文件：

序号	权证编号	坐落	房屋面积 (m ²)	土地性质	土地用途	宗地面积 (m ²)	土地使用期限	权利限制
1.	沪房地南字(2009)第 003207 号	周浦镇天雄路 588 弄 1_28 号	1,563.64	出让	工业	48,965	2009.02.17 - 2056.12.30	有抵押
2.	沪房地浦字(2012)字第 254428 号	周浦镇广丹路 222 弄 2、21 号 9 号	2,079.98	出让	工业	25,545	2012.03.23 - 2058.12.10	有抵押

综上所述，德赛系统已将上述合法拥有的土地、房屋，为自身及德赛产品借款提供抵押担保，并已办理抵押登记，该等抵押行为合法有效。除此之外，上述土地、房屋未受到任何其他查封、抵押及其他形式的他项权利的限制或存在任何第三者权益，截至本法律意见书出具之日，该等土地、房屋不存在重大产权纠纷或潜在纠纷。

6.4.2 租赁房产

根据目标公司提供的租赁合同及房地产权证，德赛产品共承租 2 处房屋用于办公、生产使用，该等租赁房产的租赁信息及租赁房产的权属如下：

序号	承租方	出租方	租赁地址	面积 (m ²)	租赁起止日期	房屋产权证明
1	德赛产品	上海市外高桥保税区三联发展有限公司	上海市外高桥保税区爱都路 253 号 4 号楼 2 层 A、C 部位	1,467.70	2013.3.1-2018.2.28	沪房地市字(2000)第 006929 号
2	德赛产品	上海市外高桥保税区三联发展有限公司	上海市外高桥保税区爱都路 253 号 4 号楼 2 层 B 部位	745	2013.10.18-2018.10.17	沪房地市字(2000)第 006929 号

经本所律师核查，德赛产品租赁上述房屋，未依法办理租赁备案登记。根据《商品房屋租赁管理办法》，房屋租赁合同订立后三十日内，房屋租赁当事人应当到租赁房屋所在地建设（房地产）主管部门办理房屋租赁登记备案，未办理的，建设（房地产）主管部门可以责令房屋租赁当事人限期改正，单位逾期不改正的，处以一千元以上一万元以下罚款。

根据最高人民法院《关于审理城镇房屋租赁合同纠纷案件具体适用法律若干问题的解释》，未办理租赁登记手续不影响租赁合同的有效性；且德国德赛承诺：对于因目标公司租赁房屋未办理登记备案手续引致目标公司的一切损失（包括但不限于被有关部门罚款、租金损失及其他损失），由德国德赛给予目标公司全额补偿。因此，本所律师认为前述租赁合同未办理租赁备案对本次重组不构成实质影响。

6.4.3 环境保护

2008 年 6 月 11 日，上海市外高桥保税区管理委员会出具《关于德赛诊断产品(上海)有限公司新建项目环境影响报告表的批复》，从环保角度同意该项目建设；2009 年 6 月 3 日，上海市南汇区环境保护局出具《关于德赛诊断系统（上海）有限公司建设项目环境影响报告表的审批意见》，从环保角度同意该项目建设。据此，

德赛系统及德赛产品均已取得建设环保批复，但截至本法律意见书出具之日，尚未办理完毕环保验收手续。根据目标公司原有股东出具的承诺，目标公司正在办理环保验收手续，预计于 2014 年 12 月 31 日前完成，如目标公司因此遭受政府处罚，目标公司原有股东将无条件以现金全额补偿德赛系统和/或德赛产品因前述政府处罚而遭受的直接经济损失。

根据上海市浦东新区环境保护和市容卫生管理局及上海市外高桥保税区管理委员会分别于 2014 年 10 月 10 日和 2014 年 9 月 29 日出具的《证明》，目标公司自 2011 年 1 月 1 日至证明出具之日，遵守国家有关环境保护方面的法律法规，未有因违反环境保护方面的法律法规而受到行政处罚的情形。

6.5 知识产权

6.5.1 医疗器械注册证

根据目标公司提供的德国德赛拥有的《医疗器械注册证》、《技术和产品合作协议》和本所律师的核查，目标公司享有德国德赛拥有的《医疗器械注册证》所涉产品在中国的独家经销权，德国德赛拥有的《医疗器械注册证》具体请见本法律意见书附件一。

根据目标公司提供的目标公司拥有的《医疗器械注册证》和本所律师的核查，目标公司拥有的《医疗器械注册证》具体请见本法律意见书附件二。

根据目标公司书面说明并经本所律师核查，目标公司合法拥有上述《医疗器械注册证》所涉产品在中国的独家经销权或所有权，截至本法律意见书出具之日，该等权利不存在重大产权纠纷或潜在纠纷。

6.5.2 专利及专利申请

根据目标公司提供的专利证书及专利申请受理通知书，并经本所律师核查，目标公司共拥有 12 项专利及 1 项专利申请，具体请见本法律意见书附件三。

根据目标公司书面说明并经本所律师核查，目标公司合法拥有上述专利权及专利申请权利，截至本法律意见书出具之日，该等权利不存在重大产权纠纷或潜在纠纷。

6.5.3 域名

根据德赛系统提供的《CN 域名注册证书》，德赛系统目前拥有以下 1 项域名：

序号	域名/通用网址名称	注册人	注册日期	到期日	网站备案情况
1	www.diasys.cn	德赛系统	2003.03.16	2016.03.15	已备案

根据德赛系统书面说明并经本所律师核查，德赛系统合法拥有上述域名，截至本法律意见书出具之日，该等权利不存在重大产权纠纷或潜在纠纷。

6.5.4 商标许可

根据《技术和产品合作协议》，德国德赛免费授予德赛系统和德赛产品在中国境内永久使用下述商标制造、经销、营销、宣传及销售产品的独占许可。

序号	注册地区	注册号	商标	中文翻译	类号	使用产品名录	申请日	注册日
1	中国	6342912	Innova Star (Transliteration into Chinese)	因努维斯达	9	化学、临床化学、免疫学、血清学、生物学和分子生物学以及科研分析和诊断用的仪器和器械	2007-12-26	2010-03-28
2	中国	6449046	Innova Star (Transliteration into Chinese)	因努维斯达	10	医疗分析用仪器和器械； 医疗诊断用仪器和器械； 医学实验室用分析仪	2007-12-20	2010-03-07
3	中国	IR 625 722	DIASYS	德赛	1, 5, 9, 42	科研用临床化学、免疫学和血清学制品（第一类） 医疗和监测诊断用临床化学、免疫学和血清学制品（第五类） 医疗和/或科研诊断用检测仪器（第九类） 为第三方开发诊断检测系统（第四十二类）	1994-09-10	1994-09-10
4	世界知识产权	1 168 173	TruLab	—	1, 5	科研用诊断制品，尤指质控血清（第一类） 医疗用诊断制品，尤指质	2013-06-20	2013-07-20

	组织					控血清（第五类）		
5	世界知识产权组织	IR 718 941	TruCal	—	1, 5	科研用诊断试剂,即校准品（第一类） 医疗用诊断试剂,即校准品（第五类）	1999-06-09	1999-06-09

6.5.5 专有技术

2014年9月11日,德赛系统与德国德赛签署《专有技术转让协议》,德赛系统以50万欧元的价格自德国德赛购买7项专有技术。该等专有技术如下表所示:

代码	专有技术
12500	葡萄糖测定试剂氧化酶法 10'
1255050	葡萄糖测定试剂氧化酶法 5'及 10'(稀释基质)
32500	葡萄糖测定试剂氧化酶法 10' (浓缩液)
18830	自动生化分析仪清洗剂
18610	清洗剂 A
18650	清洗剂 B
12511	葡萄糖测定试剂己糖激酶法

6.6 目标公司的重大债权债务

根据目标公司提供的文件以及书面说明,截至本法律意见书出具之日,对目标公司生产经营有重要影响的重大合同/协议包括:

6.6.1 技术和产品许可协议

德赛产品与德国德赛于2012年3月19日签订的《LICENCE AND CO-OPERATION AGREEMENT》,就与技术许可和产品及原料采购相关事宜进行约定,该协议效力自德国德赛与目标公司于2014年9月11日新签订的《技术和产品合作协议》生效之日自动终止。

德赛系统、德赛产品和德国德赛于2014年9月11日签订《技术和产品合作协议》,就德赛系统和德赛产品与德国德赛继续保持长期稳定的产品及原料的供应关系,取得“DiaSys”商标的许可使用权,并寻求未来与德国德赛在产品及其专有技术的长期合作作出约定。《技术和产品合作协议》自德国德赛收到现金收购项

下转股全额之日生效。

6.6.2 营销合作合同

根据德赛系统提供的书面说明，作为德赛系统的主要营销模式之一，德赛系统通过签署《营销合作合同》的方式在全国开展业务。德赛系统与代理商签订的《营销合作合同》均采用德赛系统制定的统一格式合同，合同对包括但不限于代理期限、代理区域、经营产品、销售指标、货款结算、货物运输、等核心内容作了具体约定；根据德赛产品提供的书面说明，其主要向德赛系统和德国德赛在亚太地区的关联方销售产品。目标公司正在履行的重大业务合同请见本法律意见书附件四。

6.6.3 最高额抵押合同

德赛系统与中国银行股份有限公司上海市南汇支行于 2012 年 4 月 19 日签订《最高额抵押合同》（编号：2012 年南最高抵字第 015 号），以其名下编号为“沪房地浦字（2012）第 254428 号”《上海市房地产权证》所记载的房屋建筑物，就德赛系统自 2012 年 4 月 5 日至 2017 年 4 月 5 日期间签署的借款、贸易融资、保函、资金业务及其他授信业务合同设定最高额抵押，担保金额为 1,000 万元。根据《德赛系统审计报告》，截至 2014 年 8 月 31 日，德赛系统不存在该抵押合同项下的未偿还贷款。

德赛系统与中国银行股份有限公司徐汇支行于 2013 年 3 月 19 日签订《最高额抵押合同》（编号：2013 年徐抵字第 0313 号），以其名下编号为“沪房地南字（2009）第 003207 号”《上海市房地产权证》所

7.1 关联交易

7.1.1 本次重组不构成关联交易

(1) 根据本次重组的方案，其中交易各方包括：

1) 目标公司原有股东和钱震斌

利德曼已自德国德赛、钱盈颖、王荣芳、陈平、巢宇分别收购其各自持有的德赛系统 9%、7%、3%、3%、3%，合计收购德赛系统 25%的股权；利德曼已自德国德赛收购其持有的德赛产品 31%的股权；力鼎基金已自德国德赛、钱盈颖、丁耀良分别收购其持有的德赛系统 5%、12%、7%，合计收购德赛系统 24%的股权；钱震斌同意未来三年继续留任德赛系统总经理。

2) 力鼎基金、赛领基金及智度基金

利德曼拟向力鼎基金、赛领基金及智度基金发行 12,453,016 股股份购买其合计持有的德赛系统 45%的股权和德赛产品 39%的股权，发行价格为 27.35 元/股。

3) 建新创投

利德曼拟向建新创投、赛领基金、智度基金发行不超过 4,149,908 股股份募集配套资金，发行价格为 27.35 元/股，募集配套资金总额不超过 113,500,000 元，未超过本次交易总金额的 25%。

(2) 利德曼的控股股东、实际控制人、持股 5%以上股东及董事、监事及高级管理人员

如本法律意见书第 2.3.1 条所述，根据利德曼提供的文件和说明，截至本法律意见书出具之日，迈迪卡为利德曼的控股股东，沈广仟和孙茜夫妇合计持有迈迪卡 100%的股权。沈广仟和孙茜夫妇为利德曼的实际控制人。如本法律意见书第 2.1.1 条所述，利德曼截至本法律意见书出具之日，除迈迪卡和沈广仟外，利德曼不存在其他持股 5%以上的股东。

(3) 根据利德曼的确认，力鼎基金、赛领基金、智度基金及建新创投出具的《无关联关系承诺函》及本所律师的核查，交易各方与利德曼及其控股股东、实际控制人、持股 5%以上股东、董事、监事及高级管理人员均不存在关联关系，均不构成《上市规则》规定的关联方。

(4) 力鼎基金和建新创投的执行事务合伙人委派代表均为伍朝阳，因此，根据《收购管理办法》，力鼎基金和建新创投为一致行动人。伍朝阳同时为智度基金的有限合伙人，但不参与智度基金的合伙事务及经营管理。此外，交易对方不存在其他关联关系。

(5) 根据中国证券登记结算有限责任公司深圳分公司出具的截至2014年8月5日的利德曼股东名册，本次重组前，力鼎基金、赛领基金、智度基金及建新创投均未持有利德曼的股份。根据《框架协议》和《非公开发行股份认购协议》，本次重组完成后，力鼎基金及其一致行动人建新创投、赛领基金及智度基金持有上市公司股份比例均不足5%，不构成《上市规则》规定的潜在关联方。

(6) 综上所述，本次重组不构成关联交易。

7.1.2 本次重组完成后新增的关联方

本次重组完成后，利德曼分别持有德赛系统和德赛产品70%的股权，分别为其控股股东。本次重组完成后，力鼎基金及其一致行动人建新创投、赛领基金及智度基金持有上市公司股份比例均不足5%。

据此，本次重组完成后，利德曼无新增《上市规则》明确列明的关联方。

7.1.3 本次重组完成后，利德曼与交易各方的关联交易情况

本次重组完成后，利德曼与交易各方之间无新增关联交易。

7.1.4 本次重组完成后减少和规范关联交易的措施

本次重组完成后，目标公司将成为利德曼的控股子公司。根据《上市规则》的规定，利德曼与目标公司之间的交易不构成关联交易。德国德赛与目标公司之间的交易按照《上市规则》规定的实质重于形式的原则构成关联交易。

2014年11月6日，利德曼控股股东迈迪卡出具《关于减少和规范关联交易的承诺函》，作出不可撤销的承诺和保证：

“一、本公司及本公司控制的其他企业将采取措施尽量避免与利德曼及其下属企业发生关联交易。二、对于无法避免的关联交易，本公司保证本着公允、透明的原则，严格履行关联交易决策程序

和回避制度，同时按相关规定及时履行信息披露义务。三、本公司保证不会通过关联交易损害利德曼及其下属企业、利德曼其他股东的合法权益。本公司在本承诺函中所述情况均客观真实，不存在虚假记载、误导性陈述和重大遗漏，并对其真实性、准确性和完整性承担法律责任。”

2014年11月6日，利德曼的实际控制人沈广仟和孙茜夫妇出具《关于减少和规范关联交易的承诺函》，作出不可撤销的承诺和保证：

“一、本人及本人控制的其他企业将采取措施尽量避免与利德曼及其下属企业发生关联交易。二、对于无法避免的关联交易，本人保证本着公允、透明的原则，严格履行关联交易决策程序和回避制度，同时按相关规定及时履行信息披露义务。三、本人保证不会通过关联交易损害利德曼及其下属企业、利德曼其他股东的合法权益。本人在本承诺函中所述情况均客观真实，不存在虚假记载、误导性陈述和重大遗漏，并对其真实性、准确性和完整性承担法律责任。”

根据《技术和产品合作协议》的约定，本次重组完成后，德国德国同意“根据本第三条的条款和条件与目标公司维持稳定的产品及原料的供应关系。在德国德赛或其关联方购买生产产品、原料、散装试剂及盒装试剂所需的原材料的价格未发生重大变更的条件下，德国德赛向目标公司出售产品、原料、散装试剂及盒装试剂的价格不会增加。为确保产品的质量，德国德赛同意按照价格向目标公司供应产品、原料、散装试剂及盒装试剂，且价格的有效期为一年，并可在每年的最后一个季度进行调整（如适用）。如需要对价格进行调整，则德国德赛将在相关年度结束前三（3）个月将任何价格变更与目标公司进行协商确定，并且附件一产品、原料、散装试剂和盒装试剂清单应根据任何价格调整进行更新。此外，如果目标公司在期限内任何特定会计年度的合并销售毛利率低于目标公司在2012年6月30日至2014年6月30日期间的年均合并销售毛利率的90%，德国德赛和目标公司应积极协商，以便就采取措施改善这一情况达成协议，包括但不限于降低德国德赛向目标公司提供的相关产品和原料的供应价格，调整德国德赛的生产成本，将某些生产活动移至中国进行，更换德国德赛使用的原材料等。”

7.2 同业竞争

7.2.1 本次重组前的同业竞争情况

根据利德曼的控股股东迈迪卡及实际控制人沈广仟和孙茜夫妇出具的《关于避免同业竞争的承诺函》并经本所律师核查，本次重组前，利德曼的控股股东、实际控制人及其控制的其他公司、企业或者其他经济组织未从事利德曼、目标公司及其控制的其他公司、企业或者其他经济组织存在同业竞争关系的业务。

经本所律师核查，本次重组前，利德曼与德国德赛及其控制的目标公司存在同业竞争。

7.2.2 本次重组后避免同业竞争的措施

2014年11月6日，迈迪卡作为利德曼的控股股东出具《关于避免同业竞争的承诺函》，作出不可撤销的承诺和保证：

“一、本次重组前，本公司及本公司控制的其他公司、企业或者其他经济组织未从事与利德曼、德赛系统、德赛产品及其控制的其他公司、企业或者其他经济组织存在同业竞争关系的业务。

二、本次重组事宜完成后，为避免因同业竞争损害利德曼及除实际控制人所控制的股东外的其他股东的利益，本公司郑重承诺如下：

1、本公司及/或本公司实际控制的其他子企业将不从事其他任何与利德曼目前或未来从事的业务相竞争的业务。若利德曼未来新拓展的某项业务为本公司及/或本公司实际控制的其他子企业已从事的业务，则本公司及/或本公司实际控制的其他子企业将采取切实可行的措施，在该等业务范围内给予利德曼优先发展的权利。

2、无论是由本公司及/或本公司实际控制的其他子企业自身研究开发的、或从国外引进或与他人合作开发的与利德曼生产、经营有关的新技术、新产品，利德曼有优先受让、生产的权利。

3、本公司及/或本公司实际控制的其他子企业如拟出售与利德曼生产、经营相关的任何资产、业务或权益，利德曼均有优先购买的权利；本公司保证自身、并保证将促使本公司实际控制的其他子企业在出售或转让有关资产或业务时给予利德曼的条件不逊于向任何独立第三方提供的条件。

4、若发生前述第 2、3 项所述情况，本公司承诺自身、并保证将促使本公司实际控制的其他子企业尽快将有关新技术、新产品、欲出售或转让的资产或业务的情况以书面形式通知利德曼，并尽快提供利德曼合理要求的资料；利德曼可在接到本公司及/或本公司实际控制的其他子企业或通知后三十天内决定是否行使有关优先生产或购买权。

最后，本公司确认，本承诺书乃是旨在保障利德曼全体股东之权益而作出，且本承诺所载的每一项承诺均为可独立执行之承诺。任何一项承诺若被视为无效或终止将不影响其他各项承诺的有效性。”

2014 年 11 月 6 日，沈广仟和孙茜夫妇为利德曼的实际控制人出具《关于避免同业竞争的承诺函》，作出不可撤销的承诺和保证：

“一、本次重组前，本人及本人控制的其他公司、企业或者其他经济组织未从事与利德曼、德赛系统、德赛产品及其控制的其他公司、企业或者其他经济组织存在同业竞争关系的业务。

二、本次重组事宜完成后，为避免因同业竞争损害利德曼及除实际控制人所控制的股东外的其他股东的利益，本人郑重承诺如下：

1、本人及/或本人实际控制的其他子企业将不从事其他任何与利德曼目前或未来从事的业务相竞争的业务。若利德曼未来新拓展的某项业务为本人及/或本人实际控制的其他子企业已从事的业务，则本人及/或本人实际控制的其他子企业将采取切实可行的措施，在该等业务范围内给予利德曼优先发展的权利。

2、无论是由本人及/或本人实际控制的其他子企业自身研究开发的、或从国外引进或与他人合作开发的与利德曼生产、经营有关的新技术、新产品，利德曼有优先受让、生产的权利。

3、本人及/或本人实际控制的其他子企业如拟出售与利德曼生产、经营相关的任何资产、业务或权益，利德曼均有优先购买的权利；本人保证自身、并保证将促使本人实际控制的其他子企业在出售或转让有关资产或业务时给予利德曼的条件不逊于向任何独立第三方提供的条件。

4、若发生前述第 2、3 项所述情况，本人承诺自身、并保证将促使本人实际控制的其他子企业尽快将有关新技术、新产品、欲出

售或转让的资产或业务的情况以书面形式通知利德曼，并尽快提供利德曼合理要求的资料；利德曼可在接到本人及/或本人实际控制的其他子企业或通知后三十天内决定是否行使有关优先生产或购买权。

最后，本人确认，本承诺书乃是旨在保障利德曼全体股东之权益而作出，且本承诺所载的每一项承诺均为可独立执行之承诺。任何一项承诺若被视为无效或终止将不影响其他各项承诺的有效性。”

根据《技术和产品合作协议》的约定，德国德赛确认“截至本协议签署日，其在中国仅向目标公司、烟台澳斯邦生物工程有限公司（以下简称“澳斯邦”）、天津美德太平洋科技有限公司（以下简称“美德”）供应与附件一清单所列的产品类似的产品。本协议生效后，德国德赛将在 2015 年 1 月 1 日前将其与澳斯邦的现有业务（即向澳斯邦供应试剂，供其贴上澳斯邦的标签在中国销售）转让给一家目标公司。就德国德赛与美德的业务而言，即德国德赛根据其于 2012 年 12 月 21 日签署的《试剂和仪器的供应和委托加工合作协议》，在于 2017 年 12 月 21 日届满的期限（以下简称“美德合作期限”）内向美德销售血糖检测仪（包括零部件和应用设备），如果美德要求延长美德合作期限或扩大在相关协议中规定的供应范围或数量，则德国德赛应尽其商业上合理的努力将该商业机会介绍给一家目标公司；如目标公司无法与美德就此达成一致意见，德国德赛应拒绝美德的要求。除上文说明的与澳斯邦和美德的业务外，在期限和地域内，(i)德赛系统和德赛产品应为产品及与使用许可商标的其他诊断试剂、诊断设备、医疗器械及相关原材料和耗材（以下简称“其他产品”）的独家经销商，及(ii)德赛产品和德赛系统应为产品和其他产品的独家制造商。”

7.3 综上所述，利德曼的控股股东、实际控制人及德国德赛已为减少和规范关联交易、避免同业竞争出具书面承诺。

八、信息披露

经本所律师核查，截至本法律意见书出具之日，利德曼已经依法履行了如下信息披露事项：

- 8.1 2014年8月6日，利德曼董事会通过指定信息披露媒体上公告《北京利德曼生化股份有限公司董事会关于重大资产重组停牌公告》。
- 8.2 2014年8月13日，利德曼董事会通过指定信息披露媒体上公告《北京利德曼生化股份有限公司重大资产重组进展公告》。
- 8.3 其后，利德曼按照深交所的有关要求定期发布了重大资产重组进展公告和延期复牌公告。
- 8.4 2014年10月16日，利德曼召开第二届董事会第二十次会议，审议通过本次重组的重组预案相关议案，并通过指定信息披露媒体公告该次董事会会议决议、本次重组的重组预案等，公司股票在深交所复牌。
- 8.5 2014年11月6日，利德曼召开第二届董事会第二十三次会议，审议通过本次重组的重大资产重组报告书（草案）等相关议案，并拟通过指定信息披露媒体公告该次董事会会议决议、《重组报告书》及其他相关文件。

综上所述，截至本法律意见书出具之日，关于本次重组，利德曼已履行法定的信息披露和报告义务。

九、参与本次重组的证券服务机构的资格

为本次重组提供专业服务的证券服务机构如下：

证券服务机构	名称
上市公司独立财务顾问	华泰联合
上市公司法律顾问	北京市君合律师事务所
本次重组拟购买的资产审计机构	德勤
本次重组拟购买的资产评估机构	中联评估

经本所律师核查，参与本次重组的独立财务顾问、审计机构、资产评估机构及法律顾问均具备必要的资格。

十、结论意见

综上所述，截至本法律意见书出具之日：

- （一）本次重组的方案不存在违反有关法律、法规规定的情形。
- （二）本次重组的交易各方为境内外自然人、有效存续的境内外公司及有限合伙企业，具备参与本次重组中其所涉交易的主体资格。
- （三）本次重组涉及的相关协议内容符合法律法规的规定。

（四）本次重组符合《创业板发行管理办法》对创业板上市公司非公开发行股票规定的实质性条件，符合《重组管理办法》对于上市公司重大资产重组和上市公司发行股份购买资产规定的实质性条件。目标公司存在的瑕疵不会对本次重组构成重大不利影响，在有关协议的签署方切实履行协议各项义务的情况下，本次重组在取得必要的批准、核准和同意后，其实施不存在实质性法律障碍。

（五）本次重组前上市公司已购买德赛系统 25%的股权和德赛产品 31%的股权，本次重组拟再购买德赛系统 45%的股权和德赛产品 39%的股权，除本法律意见书另有说明外，目标公司股权权属清晰，其转让不存在实质性法律障碍。

（六）本次重组的标的资产为德赛系统和德赛产品部分股权，不涉及债权债务的转移。

（七）利德曼已经依照《重组管理办法》履行了现阶段的相关信息披露义务，本次重组不存在应披露而未披露的合同、协议、安排或其他事项。本次重组交易各方尚需根据本次重组进展情况，按照《重组管理办法》等相关法律、法规以及规范性文件的规定履行相关信息披露义务。

（八）参与本次重组的证券服务机构具备必要的资格。

（九）本次重组已履行的批准或授权合法有效，本次重组尚需取得下述授权与批准后方可实施：

1、表决权委托尚需履行的审批程序：

①利德曼股东大会以特别决议审议通过表决权委托的相关议案。

2、本次发行股份购买资产并募集配套资金尚需履行的审批程序：

①利德曼股东大会以特别决议审议通过本次交易的相关议案；

②中国证监会对本次交易的核准。

本法律意见书正本肆份，副本若干，经本所经办律师签字并加盖本所公章后生效。

（以下无正文）

[签署页，本页无正文]

北京市君合律师事务所

负责人：刘大力

律 师：曲惠清

律 师：金奂佶

年 月 日

附件一：德国德赛拥有的医疗器械注册证

序号	申请人	注册号	产品	发证机关	核发日期	有效期至
1	德国德赛	国食药监械(进)字 2011 第 2402774 号	胱抑素 C 测定试剂盒(颗粒增强型免疫透射比浊方法)	国家食品药品监督管理局	2011.8.31	2015.8.30 (自批准之日起 4 年)
2	德国德赛	国食药监械(进)字 2011 第 2402775 号	肌红蛋白测定试剂盒(颗粒增强型免疫透射比浊方法)	国家食品药品监督管理局	2011.8.31	2015.8.31 (自批准之日起 4 年)
3	德国德赛	国食药监械(进)字 2011 第 2402776 号	D-二聚体测定试剂盒(颗粒增强型免疫透射比浊方法)	国家食品药品监督管理局	2011.8.31	2015.8.31 (自批准之日起 4 年)
4	德国德赛	国食药监械(进)字 2011 第 2403937 号	病理值复合质控品	国家食品药品监督管理局	2011.12.7	2015.12.6 (自批准之日起 4 年)
5	德国德赛	国食药监械(进)字 2011 第 2403938 号	正常值复合质控品	国家食品药品监督管理局	2011.12.7	2015.12.6 (自批准之日起 4 年)
6	德国德赛	国食药监械(进)字 2011 第 2403946 号	脂类质控品	国家食品药品监督管理局	2011.12.7	2015.12.6 (自批准之日起 4 年)
7	德国德赛	国食药监械(进)字 2011 第 2404174 号	微量白蛋白校准品	国家食品药品监督管理局	2011.12.27	2015.12.26 (自批准之日起 4 年)
8	德国德赛	国食药监械(进)字 2011 第 2404179 号	D-二聚体质控品(水平 1)	国家食品药品监督管理局	2011.12.27	2015.12.26 (自批准之日起 4 年)
9	德国德赛	国食药监械(进)字 2011 第 2404180 号	D-二聚体质控品(水平 2)	国家食品药品监督管理局	2011.12.27	2015.12.26 (自批准之日起 4 年)
10	德国德赛	国食药监械(进)字 2012 第 2400495 号	特定蛋白质控品	国家食品药品监督管理局	2012.2.27	2016.2.26 (自批准之日起 4 年)
11	德国	国食药监械(进)	特定蛋白质控品	国家食品药品监督管理局	2012.2.27	2016.2.26 (自批准之

序号	申请人	注册号	产品	发证机关	核发日期	有效期至
	德赛	字 2012 第 2400496 号		监督管理局		日起 4 年)
12	德国 德赛	国食药监械(进) 字 2012 第 2400517 号	C-反应蛋白质校准 品	国家食品药品 监督管理局	2012.2.27	2016.2.26 (自批准之 日起 4 年)
13	德国 德赛	国食药监械(进) 字 2012 第 2400518 号	C-反应蛋白质校准 品	国家食品药品 监督管理局	2012.2.27	2016.2.26 (自批准之 日起 4 年)
14	德国 德赛	国食药监械(进) 字 2012 第 2400524 号	类风湿因子校准品	国家食品药品 监督管理局	2012.2.27	2016.2.26 (自批准之 日起 4 年)
15	德国 德赛	国食药监械(进) 字 2012 第 2400525 号	抗链球菌溶血素 0 校准品	国家食品药品 监督管理局	2012.2.27	2016.2.26 (自批准之 日起 4 年)
16	德国 德赛	国食药监械(进) 字 2012 第 2400538 号	全自动生化分析仪	国家食品药品 监督管理局	2012.3.12	2016.3.11 (自批准之 日起 4 年)
17	德国 德赛	国食药监械(进) 字 2012 第 2400707 号	高/低密度脂蛋白 胆固醇校准品	国家食品药品 监督管理局	2012.3.16	2016.3.15 (自批准之 日起 4 年)
18	德国 德赛	国食药监械(进) 字 2012 第 2400885 号	D-二聚体校准品	国家食品药品 监督管理局	2012.3.22	2016.3.21 (自批准之 日起 4 年)
19	德国 德赛	国食药监械(进) 字 2012 第 2401512 号	脂蛋白(a)质控品 (水平 2)	国家食品药品 监督管理局	2012.4.24	2016.4.23 (自批准之 日起 4 年)
20	德国 德赛	国食药监械(进) 字 2012 第 2401513 号	脂蛋白(a)质控品 (水平 1)	国家食品药品 监督管理局	2012.4.24	2016.4.23 (自批准之 日起 4 年)
21	德国 德赛	国食药监械(进) 字 2012 第 2401514 号	乙醇质控品	国家食品药品 监督管理局	2012.4.24	2016.4.23 (自批准之 日起 4 年)

序号	申请人	注册号	产品	发证机关	核发日期	有效期至
22	德国德赛	国食药监械(进)字 2012 第 2401516 号	C-反应蛋白质控品(水平 1)	国家食品药品监督管理局	2012.4.24	2016.4.23 (自批准之日起 4 年)
23	德国德赛	国食药监械(进)字 2012 第 2401517 号	C-反应蛋白质控品(水平 2)	国家食品药品监督管理局	2012.4.24	2016.4.23 (自批准之日起 4 年)
24	德国德赛	国食药监械(进)字 2012 第 2401518 号	二氧化碳质控品	国家食品药品监督管理局	2012.4.24	2016.4.23 (自批准之日起 4 年)
25	德国德赛	国食药监械(进)字 2012 第 2401519 号	微量白蛋白质控品(水平 1)	国家食品药品监督管理局	2012.4.24	2016.4.23 (自批准之日起 4 年)
26	德国德赛	国食药监械(进)字 2012 第 2401520 号	微量白蛋白质控品(水平 2)	国家食品药品监督管理局	2012.4.24	2016.4.23 (自批准之日起 4 年)
27	德国德赛	国食药监械(进)字 2012 第 2401601 号	特定蛋白校准品	国家食品药品监督管理局	2012.5.2	2016.5.1(自批准之日起 4 年)
28	德国德赛	国食药监械(进)字 2012 第 2401816 号	免疫球蛋白 G 测定试剂盒(免疫透射比浊方法)	国家食品药品监督管理局	2012.5.18	2016.5.17 (自批准之日起 4 年)
29	德国德赛	国食药监械(进)字 2012 第 2401817 号	抗链球菌溶血素 O 测定试剂盒(颗粒增强型免疫透射比浊方法)	国家食品药品监督管理局	2012.5.18	2016.5.17 (自批准之日起 4 年)
30	德国德赛	国食药监械(进)字 2012 第 2401819 号	二氧化碳测定试剂盒(酶法)	国家食品药品监督管理局	2012.5.18	2016.5.17 (自批准之日起 4 年)
31	德国德赛	国食药监械(进)字 2012 第 2401820 号	C-反应蛋白测定试剂盒(免疫透射比浊法)	国家食品药品监督管理局	2012.5.18	2016.5.17 (自批准之日起 4 年)
32	德国德赛	国食药监械(进)字 2012 第	丙氨酸氨基转移酶测定试剂盒(紫外	国家食品药品监督管理局	2012.5.18	2016.5.17 (自批准之

序号	申请人	注册号	产品	发证机关	核发日期	有效期至
		2401822 号	连续监测法)			日起 4 年)
33	德国德赛	国食药监械(进)字 2012 第 2401823 号	肌酸激酶测定试剂盒(IFCC 连续监测法)	国家食品药品监督管理局	2012.5.18	2016.5.17 (自批准之日起 4 年)
34	德国德赛	国食药监械(进)字 2012 第 2401824 号	肌酐测定试剂盒(酶法)	国家食品药品监督管理局	2012.5.18	2016.5.17 (自批准之日起 4 年)
35	德国德赛	国食药监械(进)字 2012 第 2401825 号	载脂蛋白 A1 测定试剂盒(免疫透射比浊方法)	国家食品药品监督管理局	2012.5.18	2016.5.17 (自批准之日起 4 年)
36	德国德赛	国食药监械(进)字 2012 第 2401826 号	肌红蛋白测定试剂盒(颗粒增强型免疫透射比浊方法)	国家食品药品监督管理局	2012.5.18	2016.5.17 (自批准之日起 4 年)
37	德国德赛	国食药监械(进)字 2012 第 2401827 号	免疫球蛋白 M 测定试剂盒(免疫透射比浊方法)	国家食品药品监督管理局	2012.5.18	2016.5.17 (自批准之日起 4 年)
38	德国德赛	国食药监械(进)字 2012 第 2401828 号	转铁蛋白测定试剂盒(免疫透射比浊方法)	国家食品药品监督管理局	2012.5.18	2016.5.17 (自批准之日起 4 年)
39	德国德赛	国食药监械(进)字 2012 第 2401829 号	天门冬氨酸基转移酶测定试剂盒(紫外连续监测法)	国家食品药品监督管理局	2012.5.18	2016.5.17 (自批准之日起 4 年)
40	德国德赛	国食药监械(进)字 2012 第 2401830 号	胰淀粉酶测定试剂盒(EPS-G7 法)	国家食品药品监督管理局	2012.5.18	2016.5.17 (自批准之日起 4 年)
41	德国德赛	国食药监械(进)字 2012 第 2401852 号	氯测定试剂盒(硫氰酸汞终点法)	国家食品药品监督管理局	2012.5.18	2016.5.17 (自批准之日起 4 年)
42	德国德赛	国食药监械(进)字 2012 第 2401853 号	脂肪酶测定试剂盒(酶比色法)	国家食品药品监督管理局	2012.5.18	2016.5.17 (自批准之日起 4 年)
43	德国	国食药监械(进)字 2012 第	载脂蛋白 B 测定试剂盒(免疫透射比	国家食品药品监督管理局	2012.6.6	2016.6.5(自批准之日起

序号	申请人	注册号	产品	发证机关	核发日期	有效期至
	德赛	2402043 号	浊方法)	监督管理局		4 年)
44	德国德赛	国食药监械(进)字 2012 第 2402044 号	补体 C4 测定试剂盒(免疫透射比浊法)	国家食品药品监督管理局	2012.6.6	2016.6.5(自批准之日起 4 年)
45	德国德赛	国食药监械(进)字 2012 第 2402045 号	铁蛋白测定试剂盒(颗粒增强型免疫透射比浊方法)	国家食品药品监督管理局	2012.6.6	2016.6.5(自批准之日起 4 年)
46	德国德赛	国食药监械(进)字 2012 第 2402046 号	类风湿因子测定试剂盒(免疫透射比浊方法)	国家食品药品监督管理局	2012.6.6	2016.6.5(自批准之日起 4 年)
47	德国德赛	国食药监械(进)字 2012 第 2402047 号	低密度脂蛋白胆固醇测定试剂盒(选择性抑制直接法)	国家食品药品监督管理局	2012.6.6	2016.6.5(自批准之日起 4 年)
48	德国德赛	国食药监械(进)字 2012 第 2402048 号	免疫球蛋白 A 测定试剂盒(免疫透射比浊方法)	国家食品药品监督管理局	2012.6.6	2016.6.5(自批准之日起 4 年)
49	德国德赛	国食药监械(进)字 2012 第 2402049 号	高密度脂蛋白胆固醇测定试剂盒(免疫抑制直接法)	国家食品药品监督管理局	2012.6.6	2016.6.5(自批准之日起 4 年)
50	德国德赛	国食药监械(进)字 2012 第 2402050 号	补体 C3c 测定试剂盒(免疫透射比浊法)	国家食品药品监督管理局	2012.6.6	2016.6.5(自批准之日起 4 年)
51	德国德赛	国食药监械(进)字 2012 第 2402099 号	C-反应蛋白质控品(水平 1)	国家食品药品监督管理局	2012.6.12	2016.6.11(自批准之日起 4 年)
52	德国德赛	国食药监械(进)字 2012 第 2402100 号	C-反应蛋白质控品(水平 2)	国家食品药品监督管理局	2012.6.12	2016.6.11(自批准之日起 4 年)
53	德国德赛	国食药监械(进)字 2012 第 2402102 号	同型半胱氨酸校准品	国家食品药品监督管理局	2012.6.12	2016.6.11(自批准之日起 4 年)
54	德国	国食药监械(进)字 2012 第	铁蛋白校准品	国家食品药品监督管理局	2012.8.15	2016.8.14(自批准之

序号	申请人	注册号	产品	发证机关	核发日期	有效期至
	德赛	2402943 号		监督管理局		日起 4 年)
55	德国德赛	国食药监械(进)字 2012 第 2402944 号	C-反应蛋白校准品	国家食品药品监督管理局	2012.8.15	2016.8.14 (自批准之日起 4 年)
56	德国德赛	国食药监械(进)字 2012 第 2404569 号	游离脂肪酸标准品	国家食品药品监督管理局	2012.12.14	2016.12.13 (自批准之日起 4 年)
57	德国德赛	国食药监械(进)字 2012 第 2404570 号	肌红蛋白校准品	国家食品药品监督管理局	2012.12.14	2016.12.13 (自批准之日起 4 年)
58	德国德赛	国食药监械(进)字 2012 第 2404887 号	全自动生化分析仪	国家食品药品监督管理局	2012.12.31	2016.12.30 (自批准之日起 4 年)
59	德国德赛	国食药监械(进)字 2013 第 2400107 号	胱抑素 C 质控品 (水平 1)	国家食品药品监督管理局	2013.1.20	2017.1.19
60	德国德赛	国食药监械(进)字 2013 第 2400108 号	胱抑素 C 质控品 (水平 2)	国家食品药品监督管理局	2013.1.20	2017.1.19
61	德国德赛	国食药监械(进)字 2013 第 2400109 号	糖化血红蛋白 A1c 质控品(水平 1)	国家食品药品监督管理局	2013.1.20	2017.1.19
62	德国德赛	国食药监械(进)字 2013 第 2400110 号	糖化血红蛋白 A1c 校准品	国家食品药品监督管理局	2013.1.20	2017.1.19
63	德国德赛	国食药监械(进)字 2013 第 2400111 号	糖化血红蛋白 A1c 质控品(水平 2)	国家食品药品监督管理局	2013.1.20	2017.1.19
64	德国德赛	国食药监械(进)字 2013 第 2400297 号	复合校准品	国家食品药品监督管理局	2013.1.18	2017.1.17
65	德国	国食药监械(进)字 2013 第	葡萄糖测定试剂盒 (葡萄糖氧化酶)	国家食品药品	2013.3.7	2017.3.6

序号	申请人	注册号	产品	发证机关	核发日期	有效期至
	德赛	2400902 号	法)	监督管理局		
66	德国德赛	国食药监械(进)字 2013 第 2400903 号	胆碱酯酶测定试剂盒(丁酰基硫代胆碱方法)	国家食品药品监督管理局	2013.3.7	2017.3.6
67	德国德赛	国食药监械(进)字 2013 第 2400904 号	脂蛋白(a)测定试剂盒(颗粒增强型免疫透射比浊方法)	国家食品药品监督管理局	2013.3.7	2017.3.6
68	德国德赛	国食药监械(进)字 2013 第 2400905 号	C-反应蛋白测定试剂盒(颗粒增强免疫透射比浊法)	国家食品药品监督管理局	2013.3.7	2017.3.6
69	德国德赛	国食药监械(进)字 2013 第 2400906 号	铁测定试剂盒(络合法)	国家食品药品监督管理局	2013.3.7	2017.3.6
70	德国德赛	国食药监械(进)字 2013 第 2400907 号	尿酸测定试剂盒(酶比色法)	国家食品药品监督管理局	2013.3.7	2017.3.6
71	德国德赛	国食药监械(进)字 2013 第 2400908 号	前白蛋白测定试剂盒(免疫透射比浊方法)	国家食品药品监督管理局	2013.3.7	2017.3.6
72	德国德赛	国食药监械(进)字 2013 第 2400909 号	γ -谷氨酰转移酶测定试剂盒(速率法)	国家食品药品监督管理局	2013.3.7	2017.3.6
73	德国德赛	国食药监械(进)字 2013 第 2400910 号	β -羟丁酸测定试剂盒(酶比色法)	国家食品药品监督管理局	2013.3.7	2017.3.6
74	德国德赛	国食药监械(进)字 2013 第 2400911 号	微量总蛋白测定试剂盒(邻苯三酚红比色法)	国家食品药品监督管理局	2013.3.7	2017.3.6
75	德国德赛	国食药监械(进)字 2013 第 2400912 号	葡萄糖测定试剂盒(己糖激酶法)	国家食品药品监督管理局	2013.3.7	2017.3.6
76	德国	国食药监械(进)字 2013 第	α -羟丁酸脱氢酶测	国家食品药品监督管理局	2013.3.7	2017.3.6

序号	申请人	注册号	产品	发证机关	核发日期	有效期至
	德赛	2400913 号	定试剂盒(速率法)	监督管理局		
77	德国德赛	国食药监械(进)字 2013 第 2400914 号	尿素测定试剂盒(谷氨酸脱氢酶法)	国家食品药品监督管理局	2013.3.7	2017.3.6
78	德国德赛	国食药监械(进)字 2013 第 2400915 号	碱性磷酸酶测定试剂盒(速率法)	国家食品药品监督管理局	2013.3.7	2017.3.6
79	德国德赛	国食药监械(进)字 2013 第 2400916 号	微量白蛋白测定试剂盒(免疫透射比浊法)	国家食品药品监督管理局	2013.3.7	2017.3.6
80	德国德赛	国食药监械(进)字 2013 第 2400917 号	乳酸脱氢酶测定试剂盒(乳酸底物法)	国家食品药品监督管理局	2013.3.7	2017.3.6
81	德国德赛	国食药监械(进)字 2013 第 2400919 号	钙测定试剂盒(偶氮胂III法)	国家食品药品监督管理局	2013.3.7	2017.3.6
82	德国德赛	国食药监械(进)字 2013 第 2400918 号	直接胆红素测定试剂盒(2,4-二氯苯胺重氮法)	国家食品药品监督管理局	2013.3.7	2017.3.6
83	德国德赛	国食药监械(进)字 2013 第 2400920 号	镁测定试剂盒(二甲苯胺蓝法)	国家食品药品监督管理局	2013.3.7	2017.3.6
84	德国德赛	国食药监械(进)字 2013 第 2400922 号	糖化血红蛋白 A1c 测定试剂盒(颗粒增强免疫透射比浊方法)	国家食品药品监督管理局	2013.3.7	2017.3.6
85	德国德赛	国食药监械(进)字 2013 第 2400923 号	总胆红素测定试剂盒(2,4-二氯苯胺重氮法)	国家食品药品监督管理局	2013.3.7	2017.3.6
86	德国德赛	国食药监械(进)字 2013 第 2400924 号	游离脂肪酸测定试剂盒(酶法)	国家食品药品监督管理局	2013.3.7	2017.3.6

序号	申请人	注册号	产品	发证机关	核发日期	有效期至
87	德国德赛	国食药监械(进)字 2013 第 2400925 号	α -淀粉酶测定试剂盒 (EPS-G7 法)	国家食品药品监督管理局	2013.3.7	2017.3.6
88	德国德赛	国食药监械(进)字 2013 第 2400926 号	肌酸激酶 MB 同工酶测定试剂盒 (速率法)	国家食品药品监督管理局	2013.3.7	2017.3.6
89	德国德赛	国食药监械(进)字 2013 第 2400927 号	总胆汁酸测定试剂盒 (循环酶法)	国家食品药品监督管理局	2013.3.7	2017.3.6
90	德国德赛	国食药监械(进)字 2013 第 2400928 号	甘油三酯测定试剂盒 (酶试剂法)	国家食品药品监督管理局	2013.3.7	2017.3.6
91	德国德赛	国食药监械(进)字 2013 第 2400929 号	总胆固醇测定试剂盒 (酶试剂法)	国家食品药品监督管理局	2013.3.7	2017.3.6
92	德国德赛	国食药监械(进)字 2013 第 2401027 号	脂蛋白(a)校准品	国家食品药品监督管理局	2013.3.13	2017.3.12
93	德国德赛	国食药监械(进)字 2013 第 2401813 号	同型半胱氨酸质控品 (水平 2)	国家食品药品监督管理局	2013.5.2	2017.5.1
94	德国德赛	国食药监械(进)字 2013 第 2401814 号	同型半胱氨酸质控品 (水平 1)	国家食品药品监督管理局	2013.5.2	2017.5.1
95	德国德赛	国食药监械(进)字 2013 第 2402021 号	胱抑素 C 校准品	国家食品药品监督管理局	2013.5.20	2017.5.19
96	德国德赛	国食药监械(进)字 2013 第 2404325 号	同型半胱氨酸测定试剂盒 (循环酶法)	国家食品药品监督管理局	2013.10.9	2017.10.8
97	德国德赛	国食药监械(进)字 2013 第 2405473 号	谷氨酸脱氢酶测定试剂盒 (比色法)	国家食品药品监督管理局	2013.12.18	2017.12.17

序号	申请人	注册号	产品	发证机关	核发日期	有效期至
98	德国德赛	国食药监械(进)字 2013 第 2405474 号	不饱和铁结合力测定试剂盒 (Ferene 比色法)	国家食品药品监督管理局	2013.12.18	2017.12.17
99	德国德赛	国食药监械(进)字 2014 第 2401723 号	同型半胱氨酸测定试剂盒 (循环酶法)	国家食品药品监督管理局	2014.4.9	2018.4.8
100	德国德赛	国食药监械(进)字 2014 第 2401724 号	乳酸测定试剂盒 (紫外酶动力学法)	国家食品药品监督管理局	2014.4.9	2018.4.8
101	德国德赛	国食药监械(进)字 2014 第 2401725 号	乙醇测定试剂盒 (紫外酶动力学法)	国家食品药品监督管理局	2014.4.9	2018.4.8
102	德国德赛	国食药监械(进)字 2014 第 3402092 号	免疫球蛋白 E 测定试剂盒 (颗粒增强免疫透射比浊法)	国家食品药品监督管理局	2014.5.9	2018.5.8

注：根据国家食品药品监督管理局出具的《受理通知书》，上表中第 1-3 项产品，正在申请重新注册。

附件二：目标公司拥有的医疗器械注册证

序号	申请人	注册号	产品	发证机关	核发日期	有效期至
1	德赛系统	沪食药监械（准）字 2013 第 2400531 号	总胆固醇测定试剂盒（酶试剂法）	上海市食品药品监督管理局	2013.3.28	2017.3.27
2	德赛系统	沪食药监械（准）字 2013 第 2400532 号	肌酐测定试剂盒（苦味酸法）	上海市食品药品监督管理局	2013.3.28	2017.3.27
3	德赛系统	沪食药监械（准）字 2013 第 2400533 号	总蛋白测定试剂盒（双缩脲法）	上海市食品药品监督管理局	2013.3.28	2017.3.27
4	德赛系统	沪食药监械（准）字 2013 第 2400549 号	葡萄糖测定试剂盒（葡萄糖氧化酶法）	上海市食品药品监督管理局	2013.4.1	2017.3.31
5	德赛系统	沪食药监械（准）字 2013 第 24005350 号	白蛋白测定试剂盒（溴甲酚绿法）	上海市食品药品监督管理局	2013.4.1	2017.3.31
6	德赛系统	沪食药监械（准）字 2013 第 2400551 号	甘油三酯测定试剂盒（酶试剂法）	上海市食品药品监督管理局	2013.4.1	2017.3.31
7	德赛系统	沪食药监械（准）字 2013 第 2400552 号	无机磷测定试剂盒（紫外直接法）	上海市食品药品监督管理局	2013.4.1	2017.3.31
8	德赛系统	沪食药监械（准）字 2013 第 2400553 号	碱性磷酸酶测定试剂盒（IFCC 推荐方法）	上海市食品药品监督管理局	2013.4.1	2017.3.31
9	德赛产品	沪食药监械（准）字 2013 第 2401278 号	葡萄糖测定试剂盒（葡萄糖氧化酶法）	上海市食品药品监督管理局	2013.8.8	2017.8.7

附件三：目标公司拥有的专利及专利申请列表

序号	专利权人	专利名称	类型	专利号	专利申请日	授权公告日
专利列表						
1	德赛系统	马血清淀粉样蛋白 A1 制备方法及其表达载体和基因工程菌	发明	ZL 201010022923.9	2010.1.18	2014.2.26
2	德赛系统	细菌培养瓶	实用新型	ZL 201020242276.8	2010.6.28	2011.6.22
3	德赛系统	联体细胞冻存管	实用新型	ZL 201020509059.0	2010.8.30	2011.4.20
4	德赛系统	高密度悬浮细胞培养装置	实用新型	ZL 201020512512.3	2010.9.1	2011.3.16
5	德赛系统	分装管接头装置	实用新型	ZL 201020518992.4	2010.9.7	2011.2.16
6	德赛系统	试剂桶搬运装置	实用新型	ZL 201020543908.4	2010.9.27	2011.4.20
7	德赛系统	可分离联体细胞冻存管	实用新型	ZL 201320249120.6	2013.5.9	2013.10.9
8	德赛系统	细菌培养容器	实用新型	ZL 201320250450.7	2013.5.9	2013.11.13
9	德赛系统	过滤式分装管接头装置	实用新型	ZL 201320258745.9	2013.5.13	2013.10.9
10	德赛系统	可调节活体小鼠实验装置	实用新型	ZL 201320258764.1	2013.5.13	2013.10.9
11	德赛系统	一种夹取装置	实用新型	ZL 201320259303.6	2013.5.13	2013.10.02
12	德赛系统	一种半连续高密度细胞培养装置	实用新型	ZL 201320269437.6	2013.5.16	2013.10.09
专利申请列表						
1	德赛系统	基于 SAA1 β / β 纯合子基因型的肝硬化预后诊断和/或肝硬化诊断的检测方法	发明	ZL 201110418922.0	2011.12.15	—

君合律师事务所

附件四：目标公司正在履行的重大业务合同

序号	合同名称	合同编号	合同方	合同相对方	合同内容	合同有效期
1	营销合作合同	D14012_2014_01	德赛系统	北京耕勤医疗器械有限公司	在北京市地区范围内代理销售目标公司产品	2014.1.1-2014.12.31
2	营销合作合同	D17002_2014_01	德赛系统	杭州德格医疗设备有限公司	在浙江省地区范围内代理销售目标公司产品	2014.1.1-2014.12.31
3	营销合作合同	D01007_2014_01	德赛系统	山东康源生物技术有限公司	在山东省潍坊、淄博、东营、滨州、莱芜、威海、日照、青岛、临沂、烟台(部分)、泰安、济南(部分)地区范围内代理销售目标公司产品	2014.1.1-2014.12.31
4	订货合同	MB-PU-CH2013 09-096	德赛系统	四川迈克生物科技股份有限公司	自德赛系统采购德国 DIASYS 生产的品名为 CK_NAC, 规格为 R1:10L/R2:2.5L 产品, 年度计划采购量 1500L, 含税人民币单价 1,900 元; 采购德国 DIASYS 生产的品名为 CK_MB, 规格为 R1:10L/R2:2.5L 产品, 年度计划采购量 1400L, 含税人民币单价 4,100 元	2013.8.28-2014.12.31
5	营销合作合同	D02012_2014_01	德赛系统	太原维康商贸有限公司	在山西省地区范围内代理销售目标公司产品	2014.1.1-2014.12.31